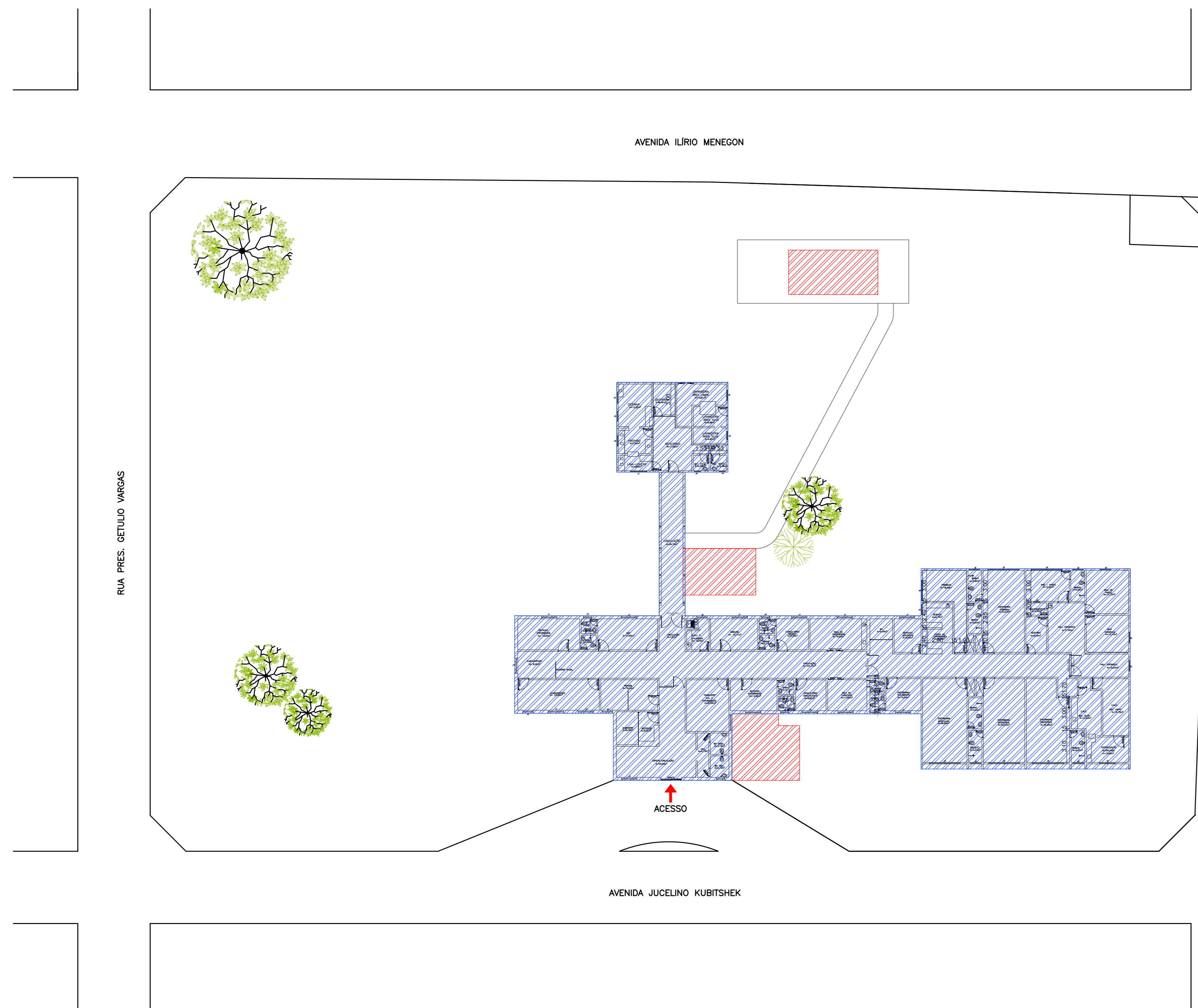


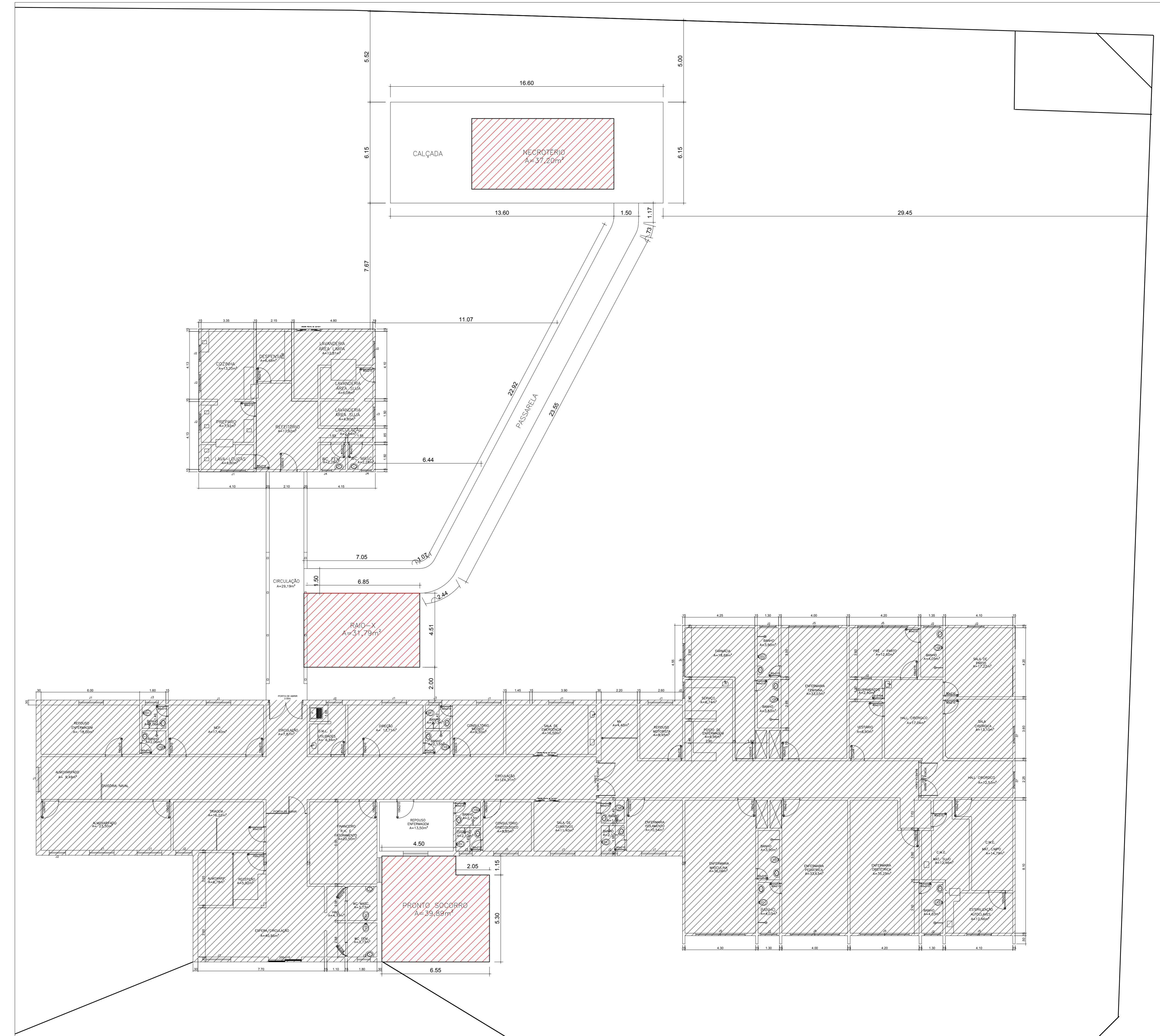


■ LOCAL DA UNIDADE HOSPITALAR
 LATITUDE: -11.610476591060536
 LONGITUDE: -46.83526609093238



IMPLANTAÇÃO
 Escala: 1/250

■ AMPLIAÇÃO
■ ÁREAS EXISTENTES



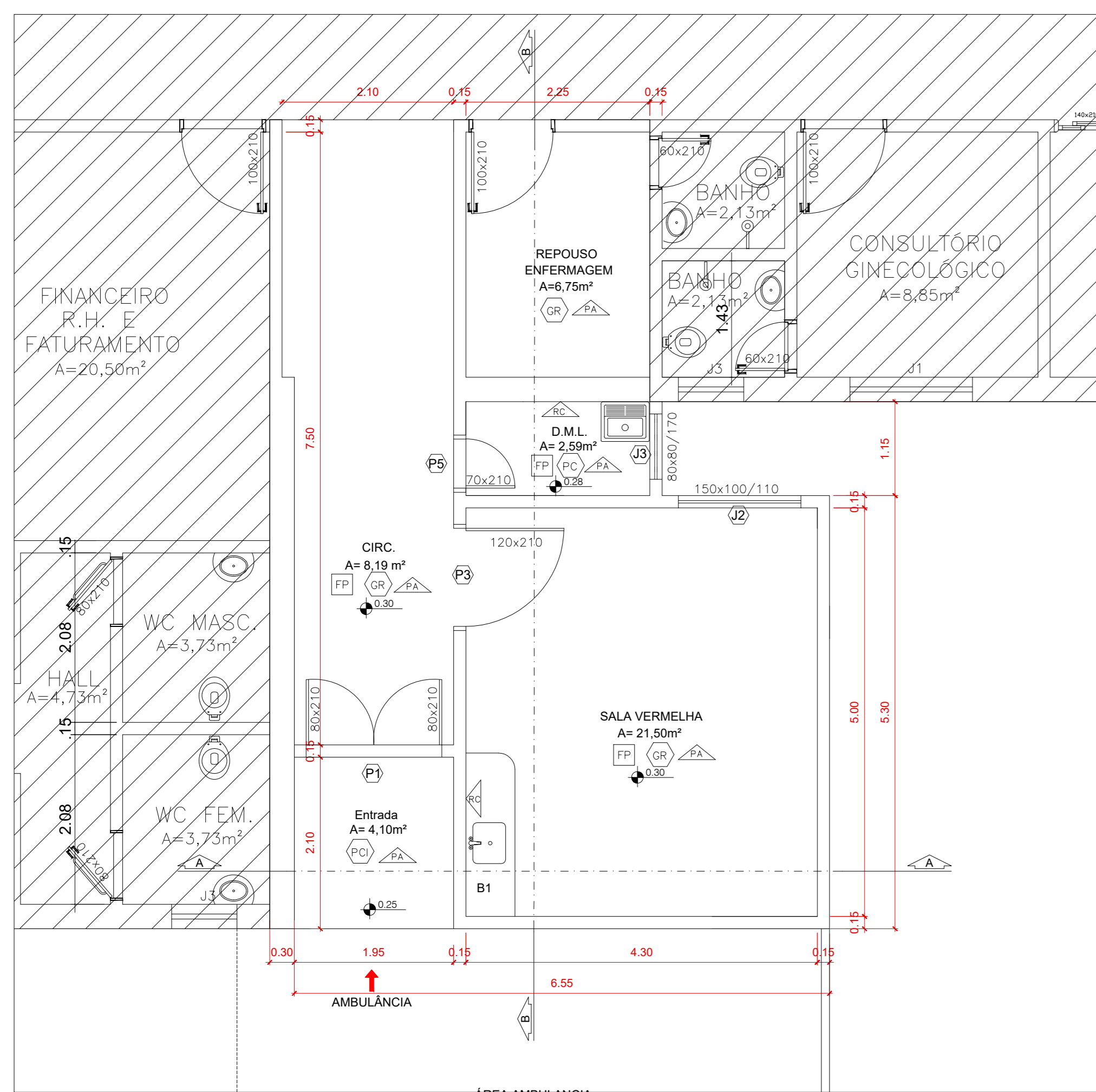
LOCAÇÃO DA OBRA
 Escala: 1/125

■ ÁREA DE INTERVENÇÃO - 126,47M²



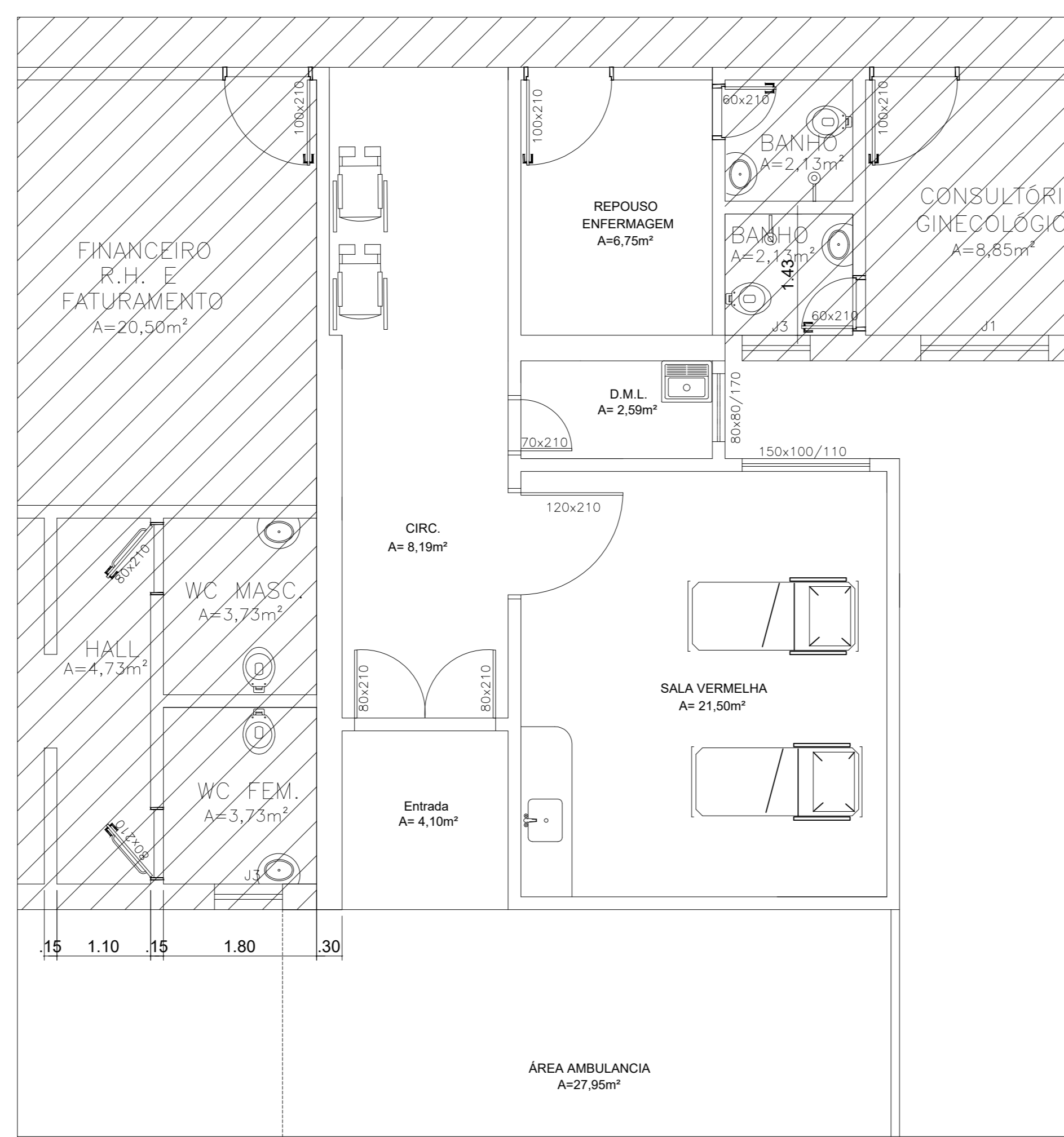
PLANTA DE SITUAÇÃO
 Escala: 1/1000

APROVAÇÃO		APROVAÇÃO	
Governo do Estado do Tocantins Secretaria de Estado da Saúde Diretoria de Arquitetura e Engenharia dos Estabelecimentos de Saúde			
OBJETO: AMPLIAÇÃO DO HOSPITAL REGIONAL DE PEQUENO PORTE DE ALVORADA			
ENDEREÇO: AVENIDA JUCELINO KUBITSCHK, Nº 715 - CENTRO			
PROJETO: ARQUITETÔNICO		CONTÉUDO: LATITUDE/LONGITUDE, PLANTA DE SITUAÇÃO, LOCAÇÃO DA OBRA E IMPLANTAÇÃO.	
AUTORIA DO PROJETO: MARCELO LUIS GRATÃO CASTRO DIRETOR DE ARQ. E ENG. DOS ESTAB. DE SAÚDE RUA TOLEDO, 100 - ALVORADA - TOCANTINS		DIRETORIA: MARCELO LUIS GRATÃO CASTRO DIRETOR DE ARQ. E ENG. DOS ESTAB. DE SAÚDE RUA TOLEDO, 100 - ALVORADA - TOCANTINS	
SECRETARIA			
ÁREA EXISTENTE: 956,04m ²	ÁREA A AMPLIAR: 108,88 m ²	ÁREA REFORMADA: 1067,92 m ²	ÁREA TOTAL: 2132,84 m ²
TERRAÇO: 6.399,21m ²	INÍCIO DO ANO: ARO-HRALV-AMPLIAÇÃO-ALV-FE-04	DATA: MAIO/2018	01/03
ESCALA: A0			ESCALA: A0



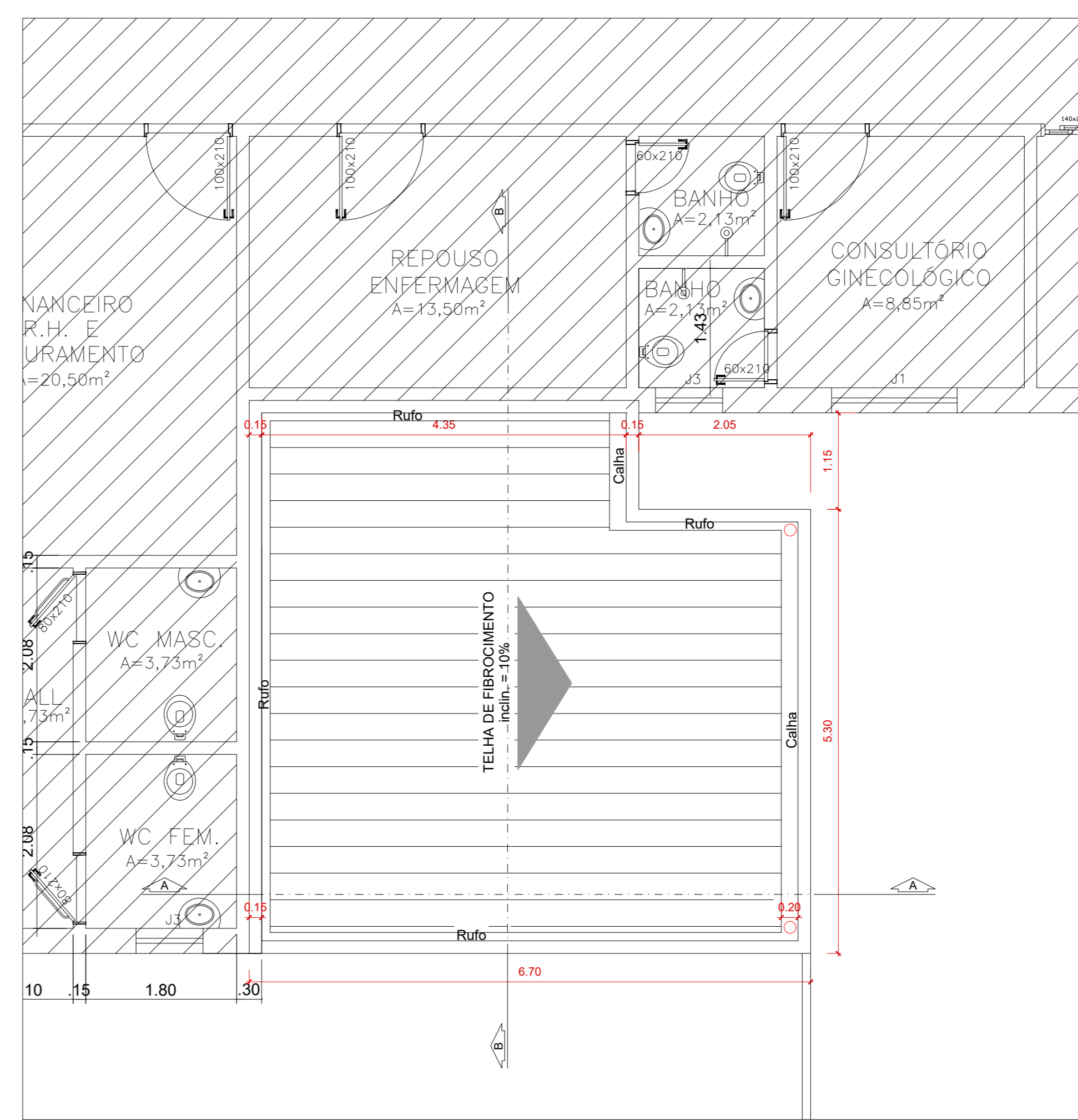
PLANTA BAIXA - PRONTO SOCORRO

Escala: 1/50



PLANTA LAYOUT - PRONTO SOCORRO

Escala: 1/50



PLANTA COBERTURA - PRONTO SOCORRO

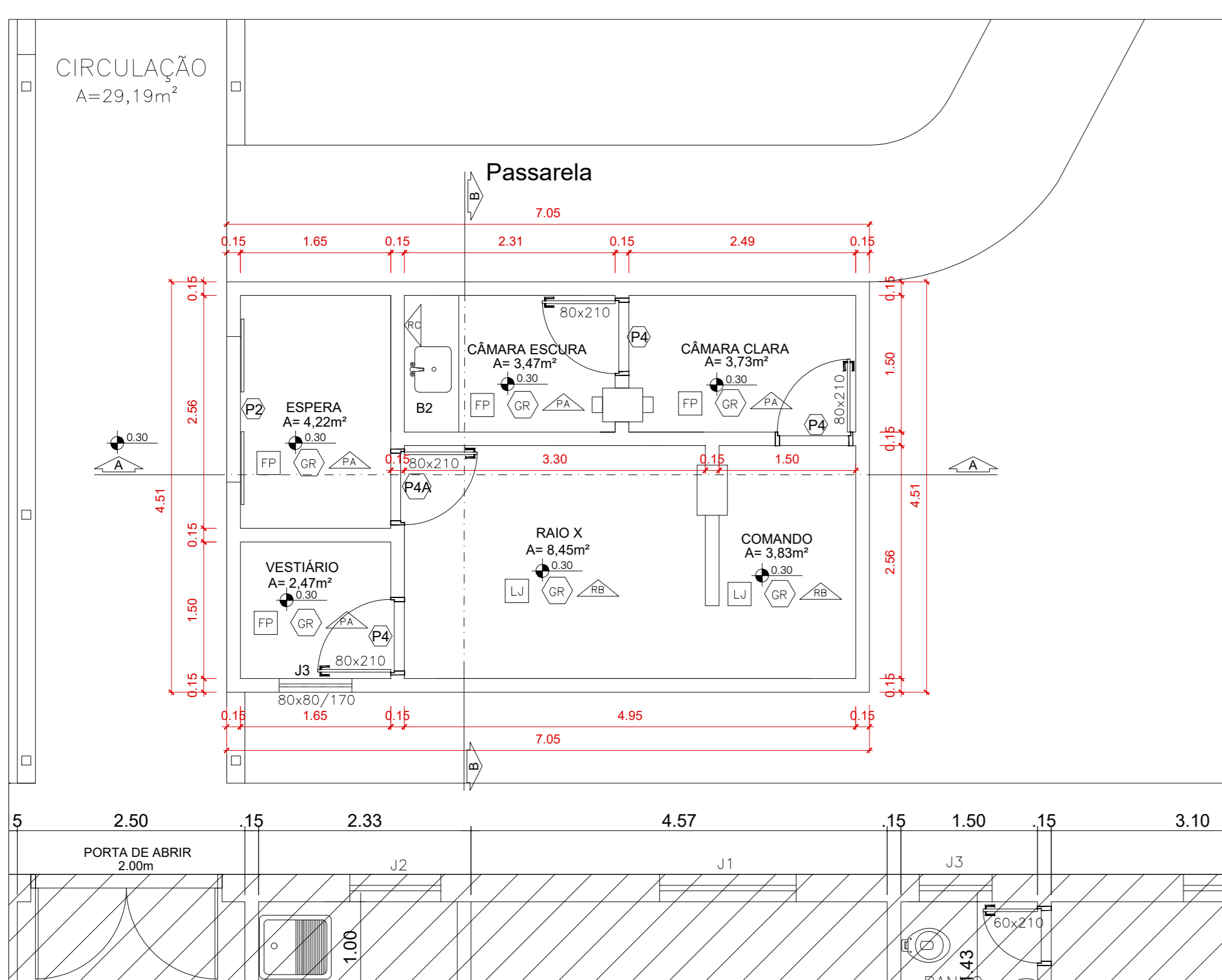
Escala: 1/50

PRONTO SOCORRO		RAIO X		NECROTÉRIO	
AMBIENTES	ÁREA M²	AMBIENTES	ÁREA M²	AMBIENTES	ÁREA M²
ENTRADA	4,10	ESPERA	4,22	HALL	12,00
CIRCULAÇÃO	8,19	VESTIÁRIO	2,47	BANHEIRO	2,22
SALA VERMELHA	21,50	SALA RAIO X	8,45	NECROTÉRIO	18,10
D.M.L.	2,59	COMANDO	3,83	CALÇADA	66,91
REPOUSO ENF.	6,75	CÂMARA CLARA	3,73		
		CÂMARA ESCURA	3,47		

LEGENDA		
PORTAS		
ELEMENTO	DIMENSÕES	ESPECIFICAÇÃO
P1	160x210	ALUMÍNIO C/ VIDRO - Abri - 02 folhas;
P2	160x210	ALUMÍNIO C/ VIDRO - Correr - 02 folhas;
P3	120x210	MADEIRA COMPENSADA LISA - Abri - 01 folha;
P4	80x210	MADEIRA SEMI-OCA - Abri - 01 folha;
P4A	80x210	MADEIRA - PLACA DE CHUMBO - Abri - 01 folha;
P5	70x210	MADEIRA SEMI-OCA - Abri - 01 folha;

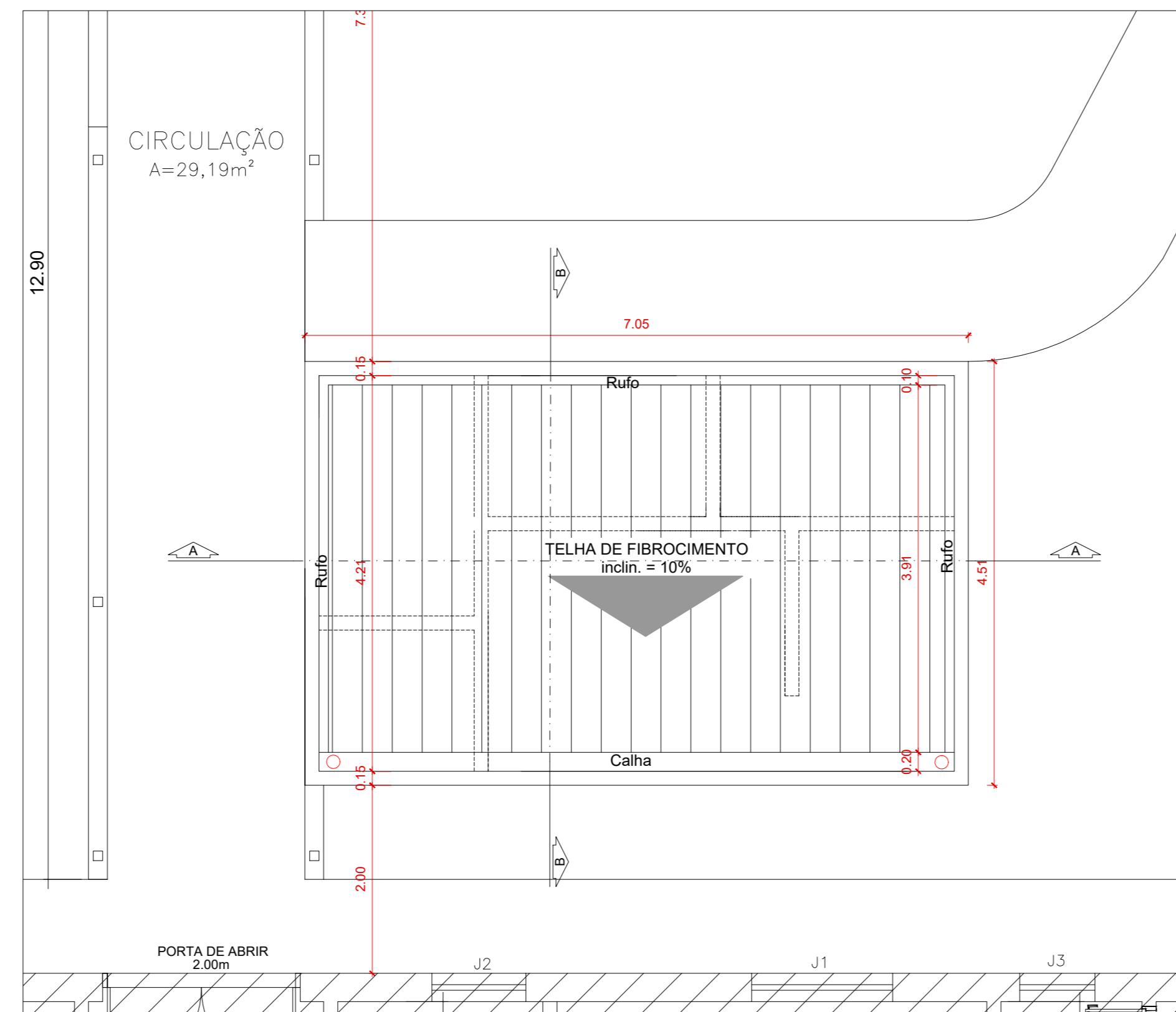
LEGENDA		
JANELAS		
ELEMENTO	DIMENSÕES	ESPECIFICAÇÃO
J1	200x100/110	ALUMÍNIO C/ VIDRO - Correr - 04 folhas;
J2	150x100/110	ALUMÍNIO C/ VIDRO - Correr - 02 folhas;
J3	80x80/170	ALUMÍNIO C/ VIDRO - Maxim-ar - 01 folha;

ESPECIFICAÇÕES		
PISO		
GR: GRANITINA (RODAPE COM ACABAMENTO EMBUTIDO NO REBOCO);		
PC: CERÂMICA 60x60cm PEI 4;		
PCI PISO CIMENTADO		
PAREDE		
PA: PINTURA ACRÍLICA SOBRE EMASSAMENTO E ALVENARIA COM REBOCO;		
RC: REVESTIMENTO CERÂMICO 20x20cm PEI 3 (Abra inteira das paredes);		
RB: REVESTIMENTO BARTADO (Espessura de acordo com tipo de equipamento);		
TETO		
LJ: LAJE		
FP: FORRO DE PVC		
Obs - 1: PORTAIS E ALISARES INTERNOS EM MADEIRA;		
Obs - 2: RODAPÉS ACOMPANHAM A ESPECIFICAÇÃO DO PISO (EMBUITOS NO REBOCO);		
Obs - 3: BANCAS SERÃO EM GRANITO CINZA ANDRINHÁ; (Com rodabancada h=10cm)		
Obs - 4: LOUÇAS DOS SANITÁRIOS SERÃO DE COR BRANCA;		
Obs - 5: ACESSÓRIOS SANITÁRIOS SERÃO CROMADOS;		
Obs - 6: RALOS EM INOX COM TAMPA ESCAMOTEÁVEL;		



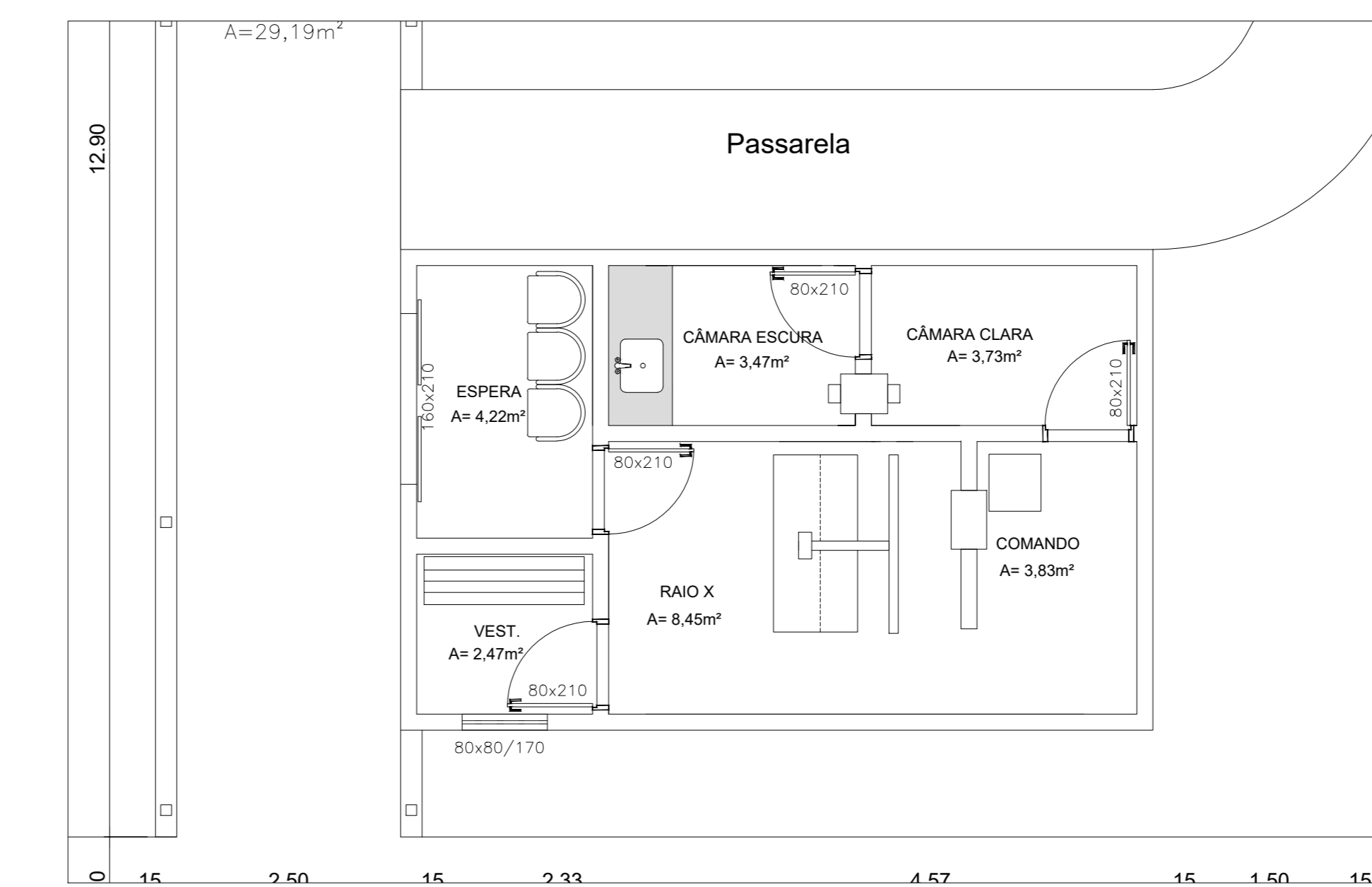
PLANTA BAIXA - RAI O X

Escala: 1/50



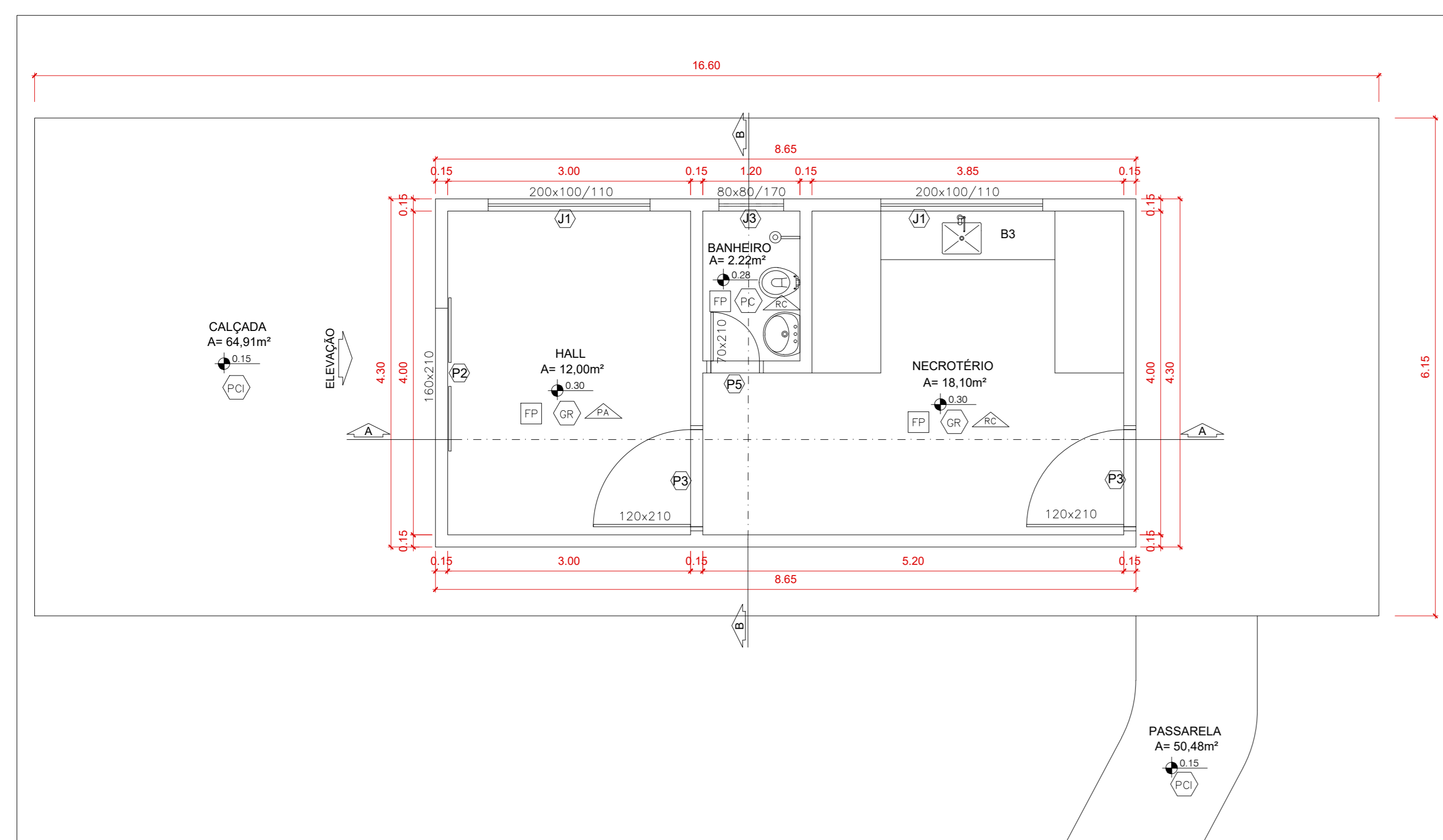
PLANTA COBERTURA - RAI O X

Escala: 1/50



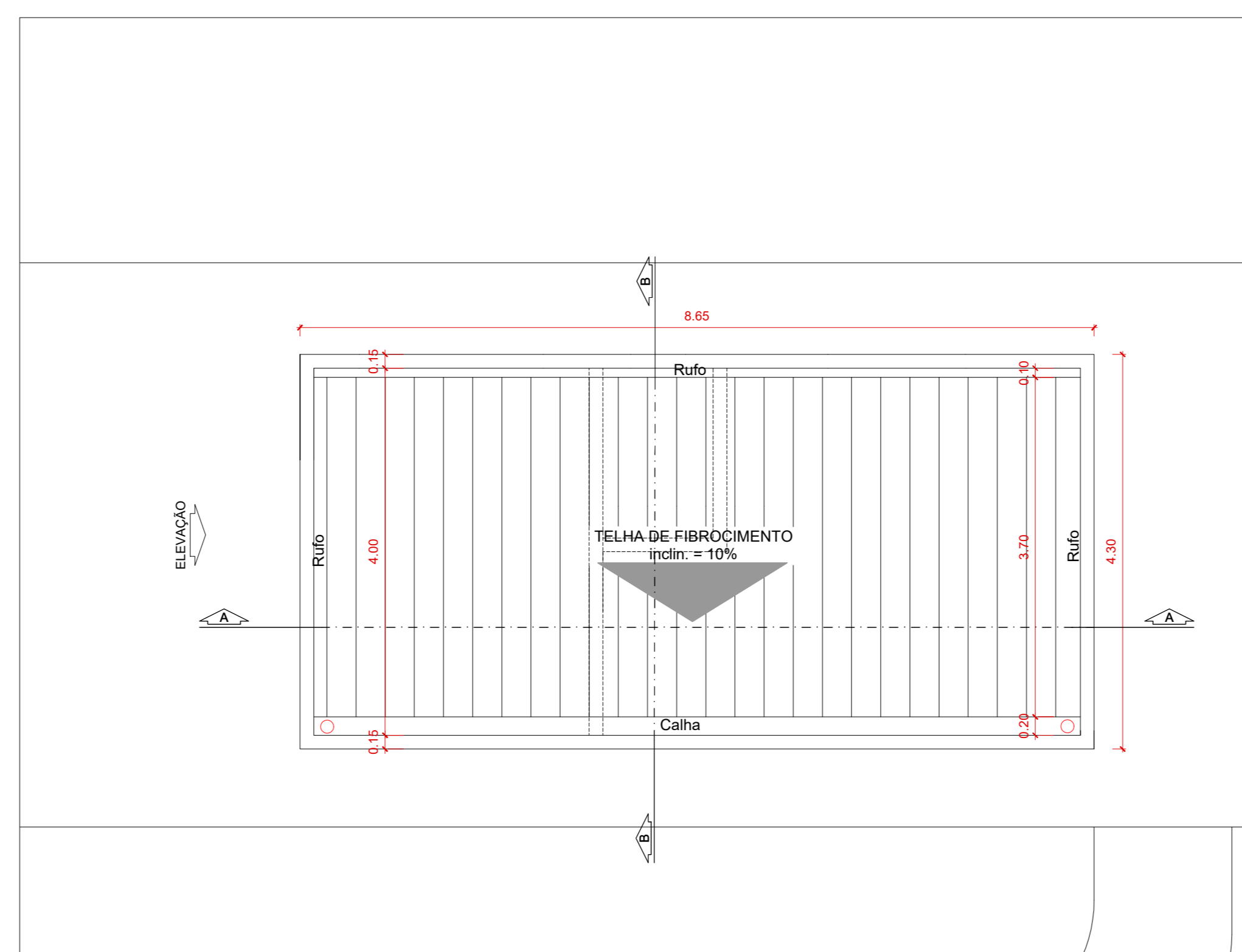
PLANTA LAYOUT - RAI O X

Escala: 1/50



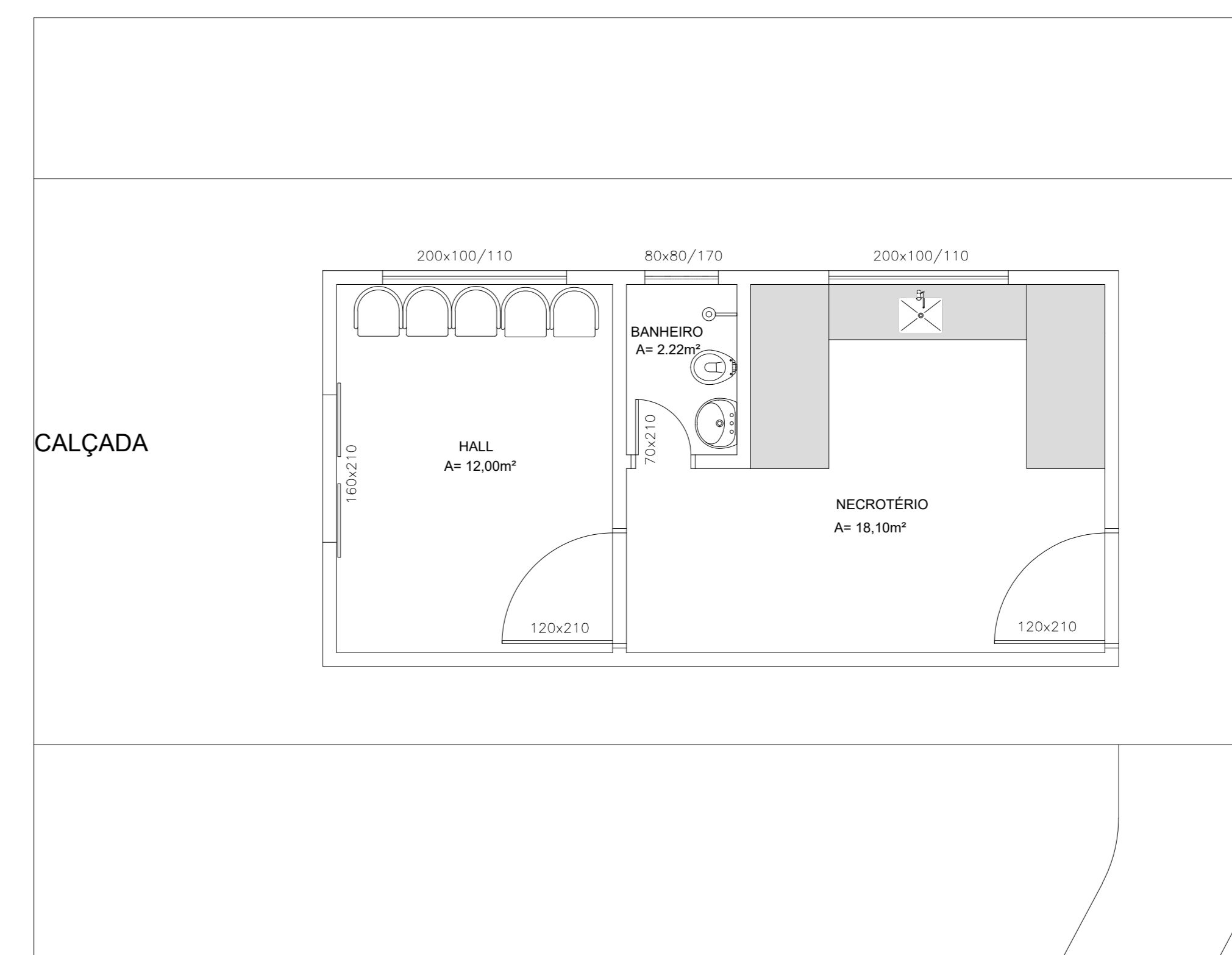
PLANTA BAIXA - NECROTÉRIO

Escala: 1/50



PLANTA COBERTURA - NECROTÉRIO

Escala: 1/50



PLANTA LAYOUT - NECROTÉRIO

Escala: 1/50

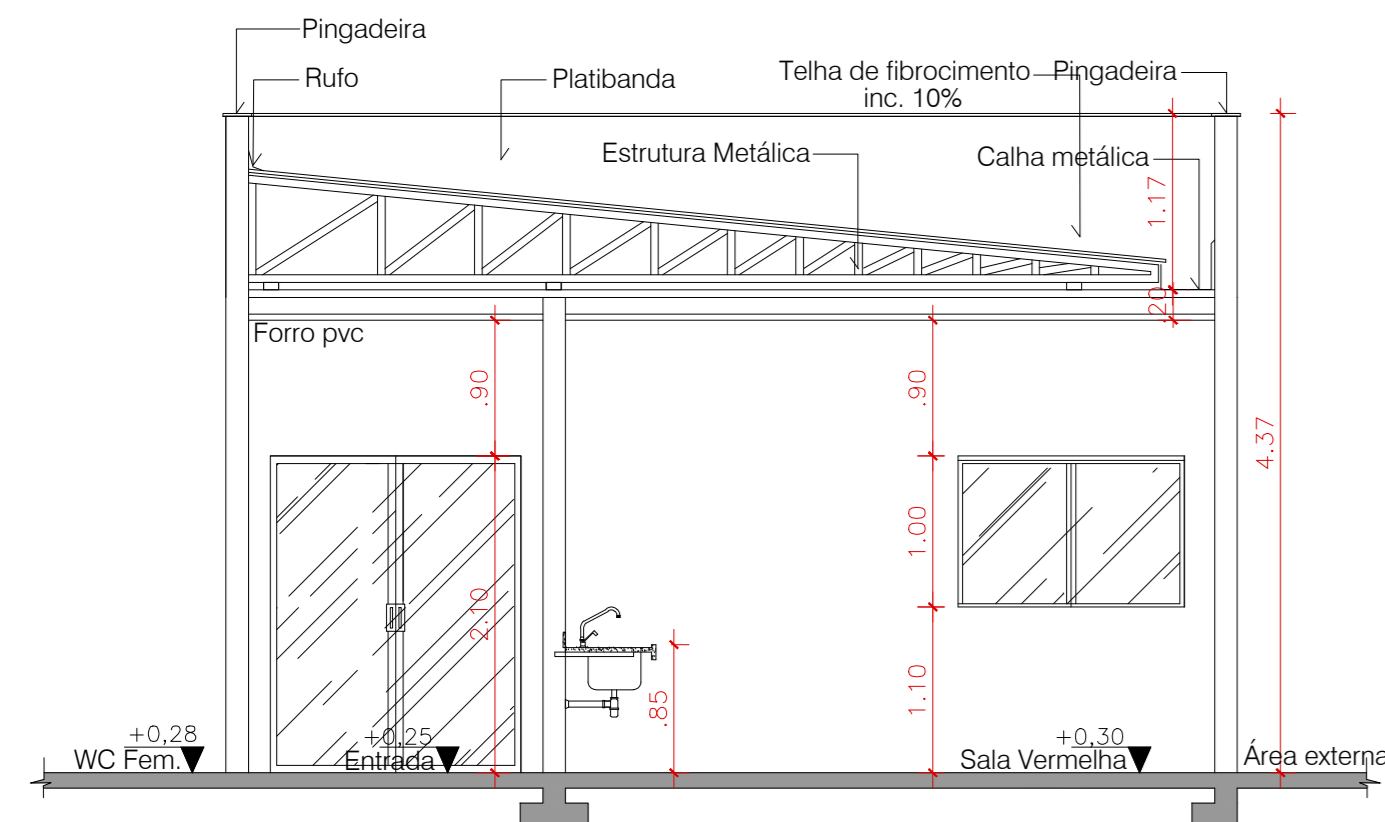
APROVAÇÃO:	APROVAÇÃO:
------------	------------

Governo do Estado do Tocantins
Secretaria de Estado da Saúde
Diretoria de Arquitetura e Engenharia
dos Estabelecimentos de Saúde

OBRA: AMPLIAÇÃO DO HOSPITAL REGIONAL DE PEQUENO PORTE DE ALVORADA
 ENDEREÇO: AVENIDA JUCELINO KUBITSHK, Nº 15 - CENTRO
 PROJETO: PLANTA BAIXA PRONTO SOCORRO, PLANTA BAIXA RAIO X, PLANTA BAIXA NECROTÉRIO, PLANTAS DE COBERTURAS, PLANTAS LAYOUT E QUADRO DE ÁREAS E ESPECIFICAÇÕES

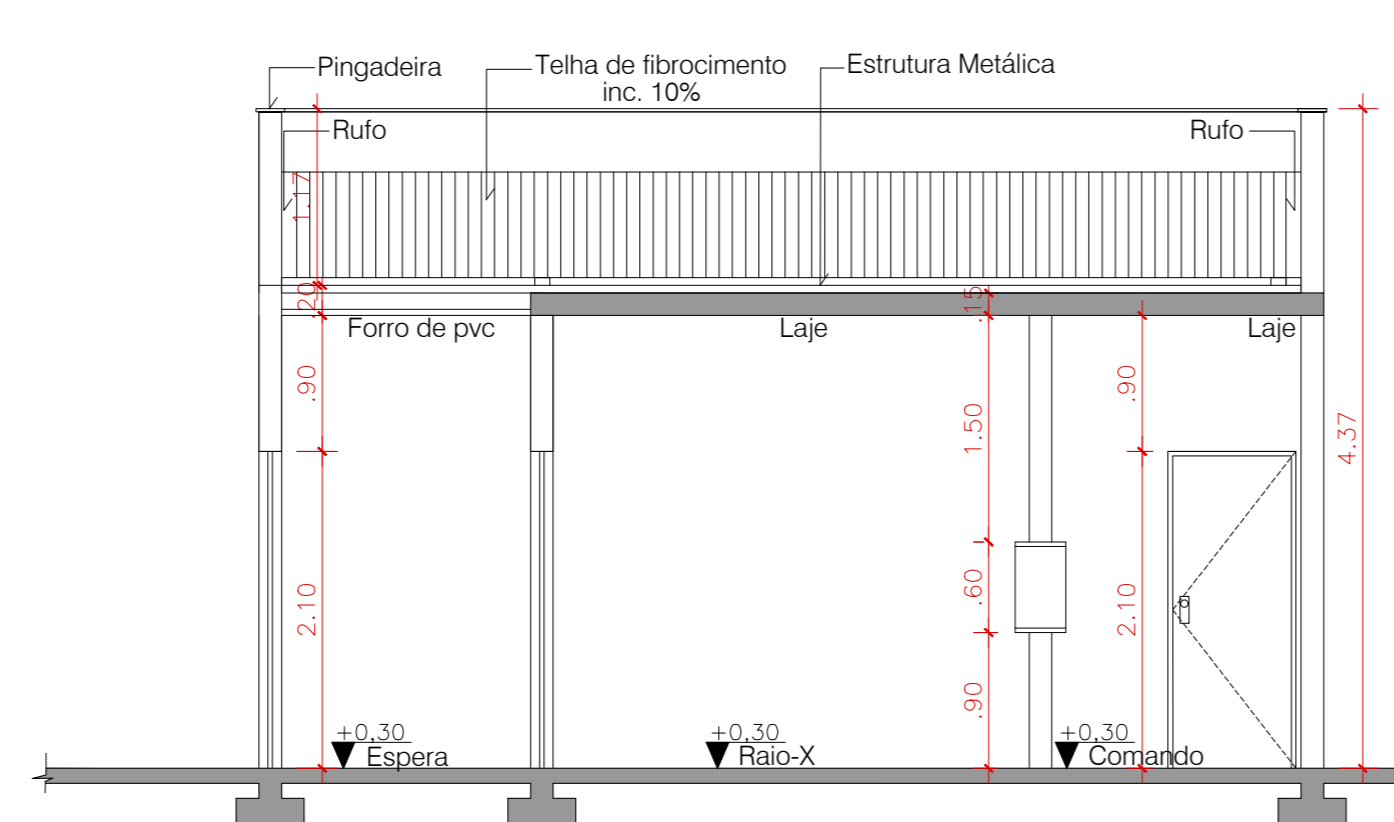
AUTORA DO PROJETO: MARCELO LUIS GRATAO CASTRO RUE TRUBAQUE, 1140 - POUSADINHA DE BRASIA CAIXA POSTAL 100	REVISOR: MARCELO LUIS GRATAO CASTRO RUE TRUBAQUE, 1140 - POUSADINHA DE BRASIA CAIXA POSTAL 100
---	---

ÁREA CONSTRUTIVA:	ÁREA A AMPLIAR:	ÁREA A REFORMAR:	ÁREA TOTAL:	
959,04m²	108,88 m²		1067,92 m²	02/03
TERRAÇO:	NOME DO ARQUITETO:	DATA:		
6.390,21m²	ARO HRALV-AMPLIAÇÃO-ALV-PE-04	DEZEMBRO/2018		A0



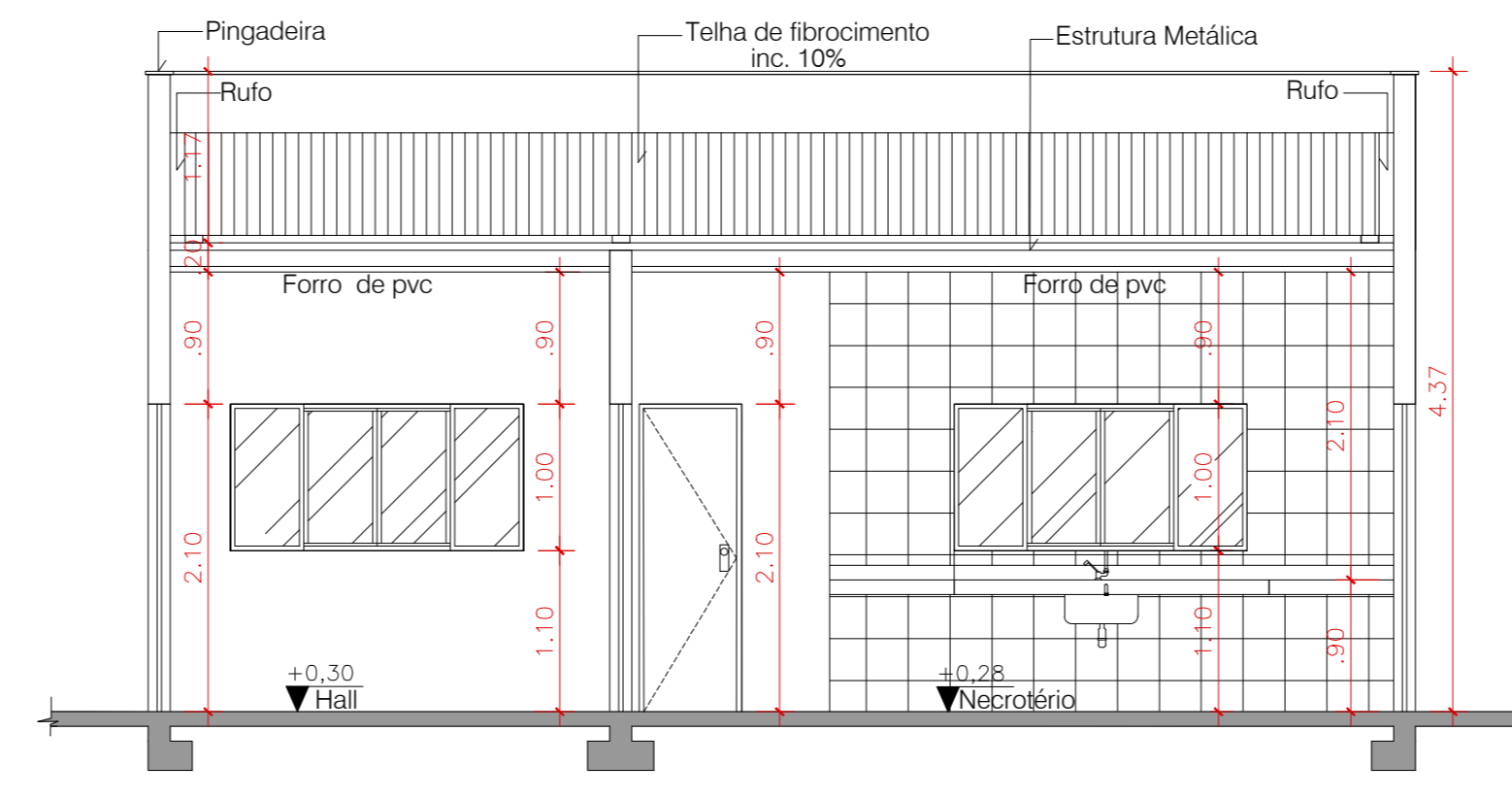
CORTE AA - PRONTO SOCORRO

Escala: 1/50



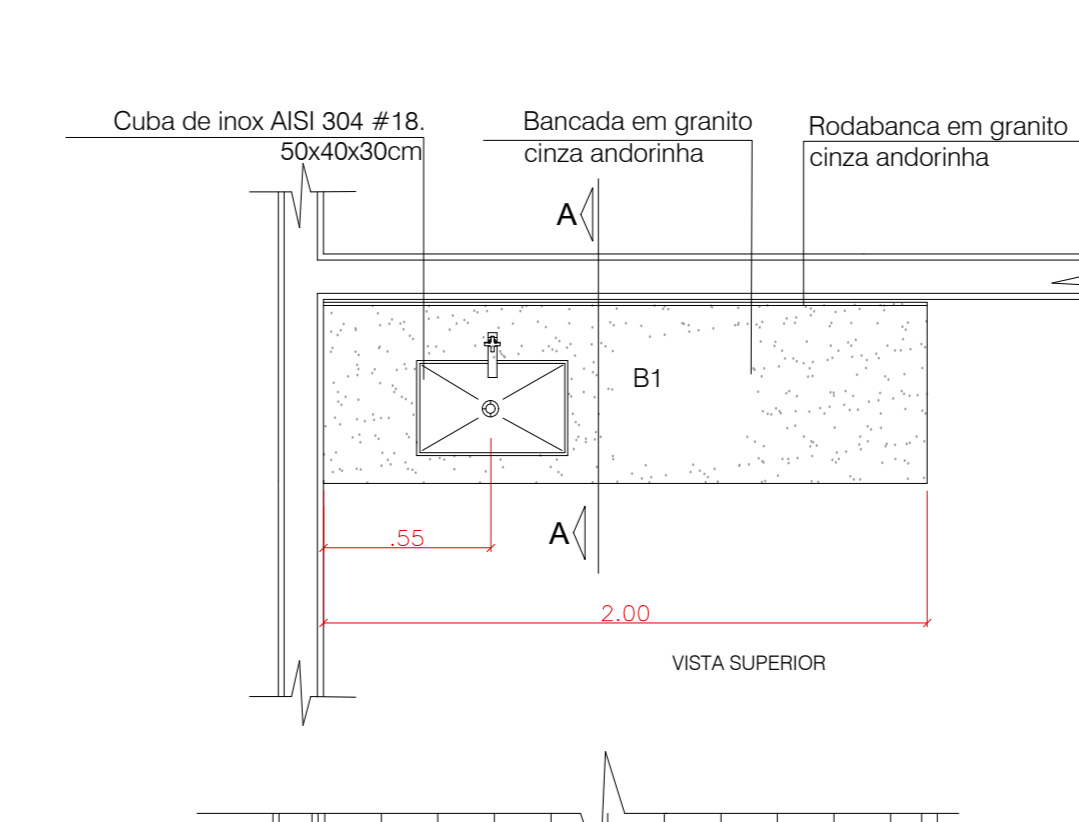
CORTE AA - RAIO X

Escala: 1/50

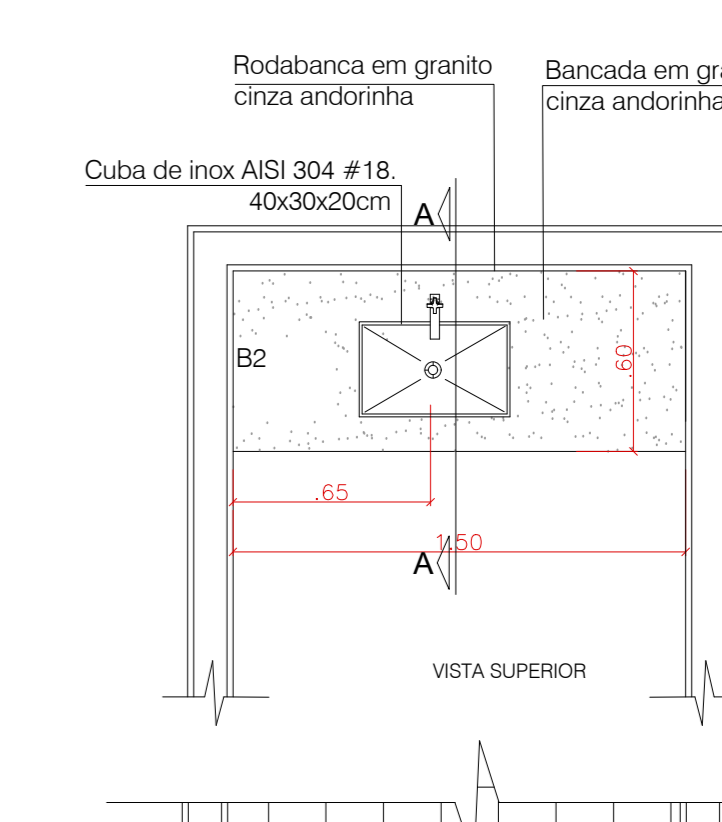


CORTE AA - NECROTÉRIO

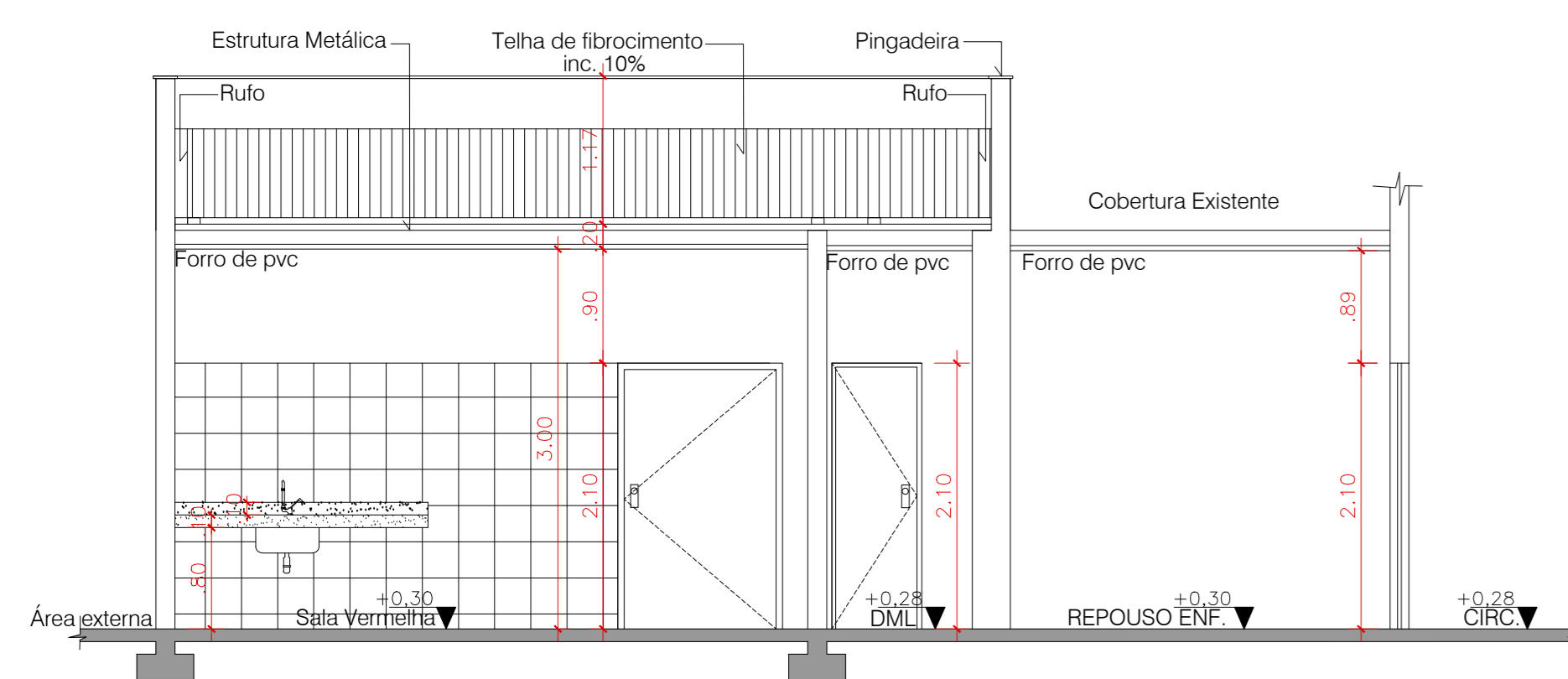
Escala: 1/50



B1 - SALA VERMELHA - PRONTO SOCORRO
1 BANCADA EM GRANITO 2,00x0,60 CINZA ANDORINHA, COM SAIA E RODABANCA AMARRA COM 10cm DE ALTURA E SUPORTES DE SUSTENTAÇÃO EM PERFIL METÁLICO 20x20mm. 1 CUBA DE INOX AISI 304 #18: 50x40x20cm. 1 TONEIRA com ACONDIONAMENTO por cotovelo.

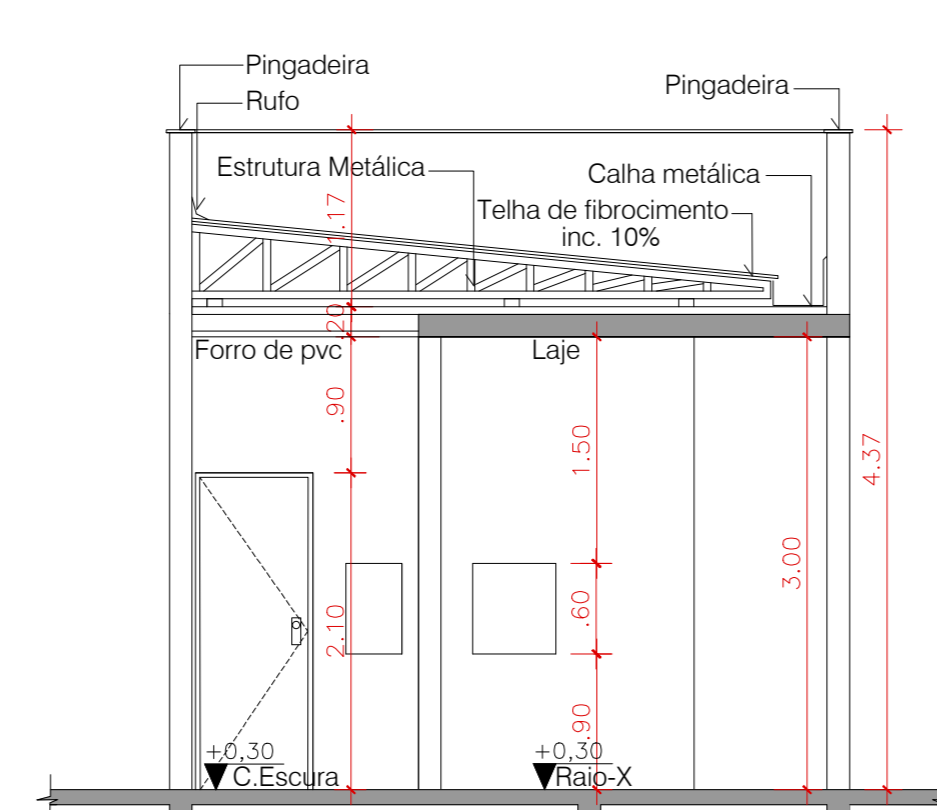


B2 - CÂMARA ESCURA - RAIO X
1 BANCADA EM GRANITO (1,80x0,60) CINZA ANDORINHA, COM SAIA E RODABANCA COM 10cm DE ALTURA E SUPORTES DE SUSTENTAÇÃO EM PERFIL METÁLICO 20x20mm. 1 CUBA DE INOX AISI 304 #18: 50x40x20cm. 1 TONEIRA.



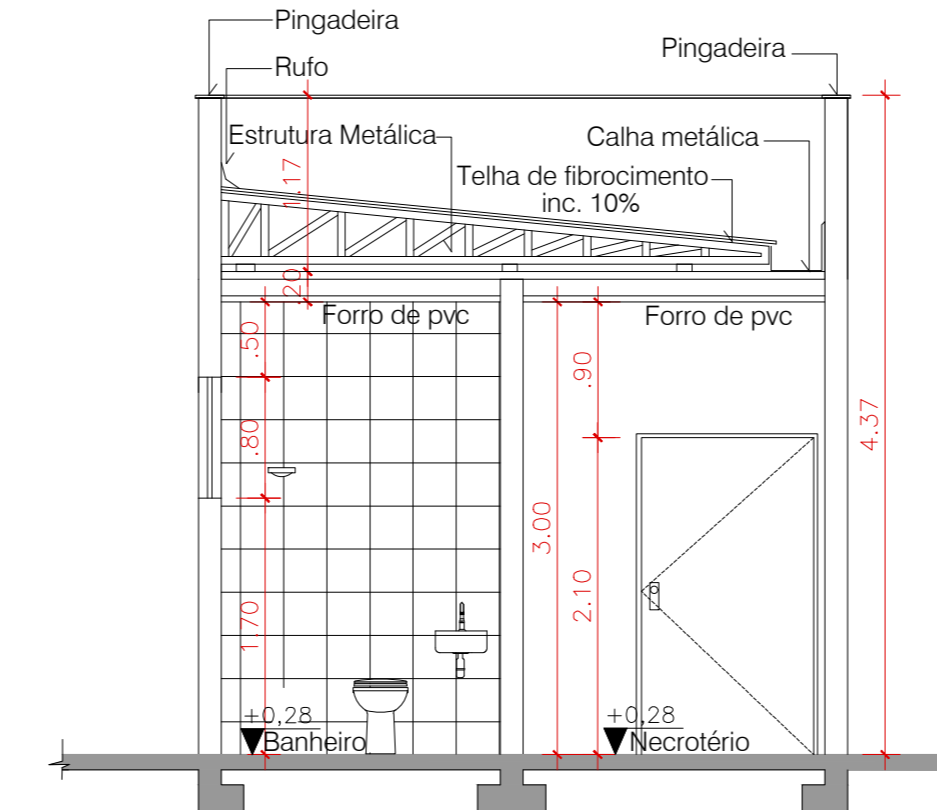
CORTE BB - PRONTO SOCORRO

Escala: 1/50



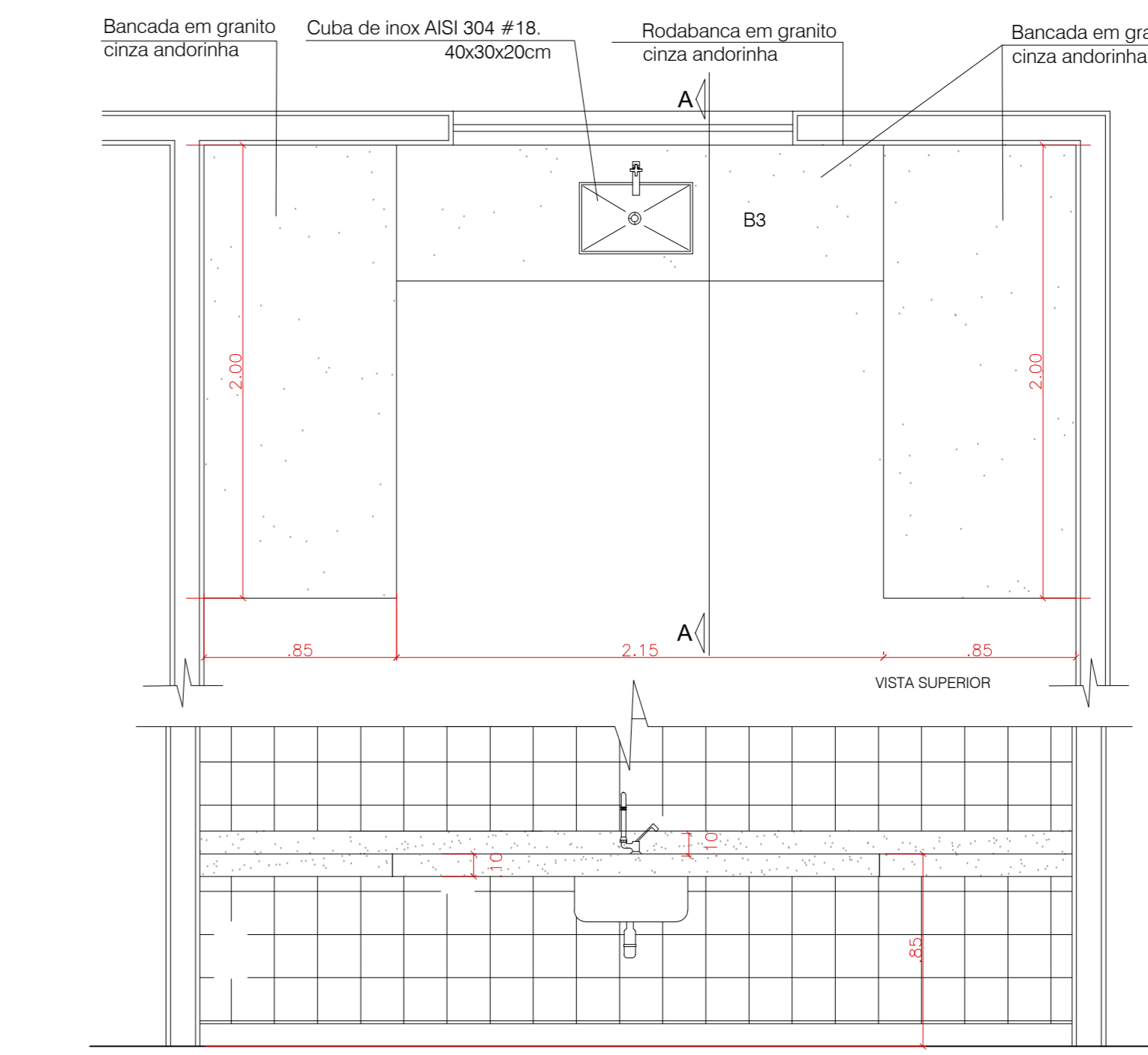
CORTE BB - RAIO X

Escala: 1/50

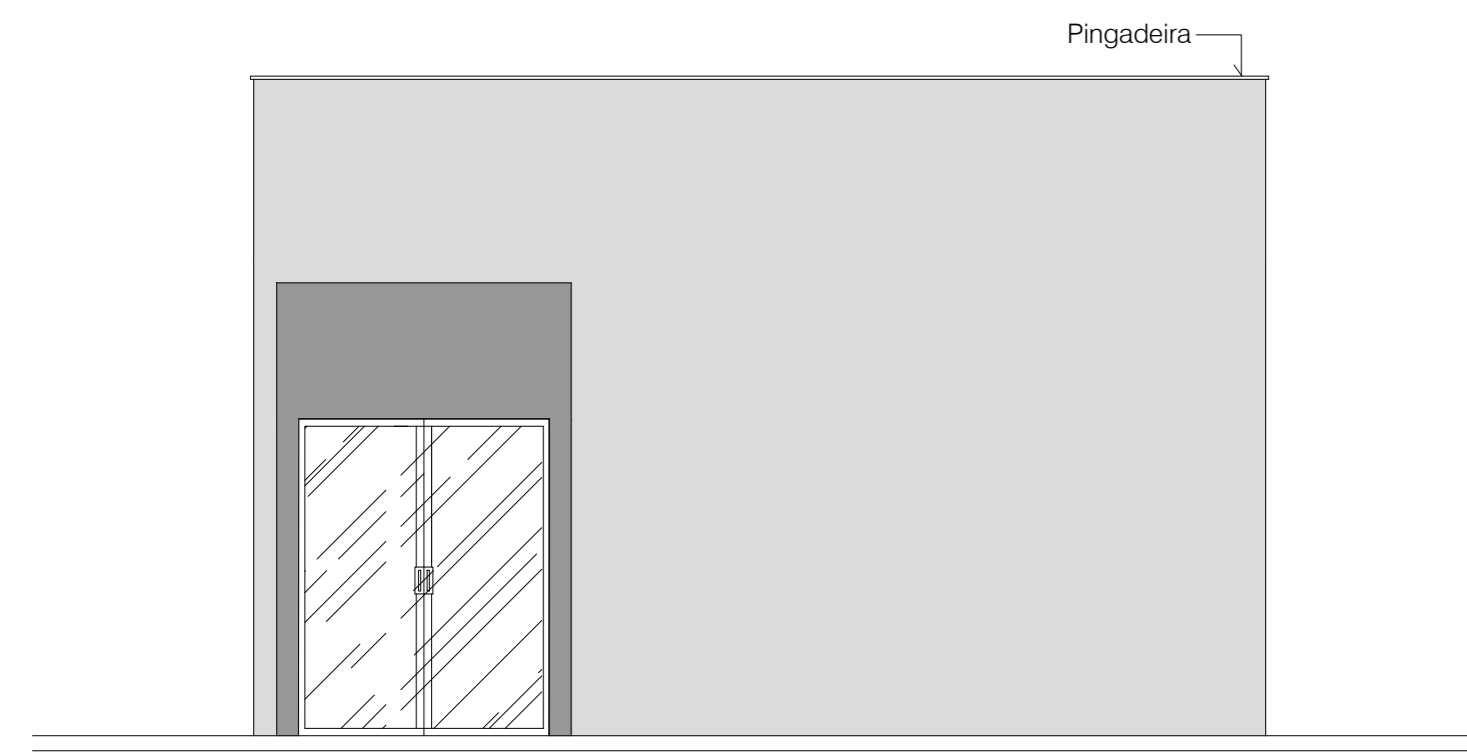
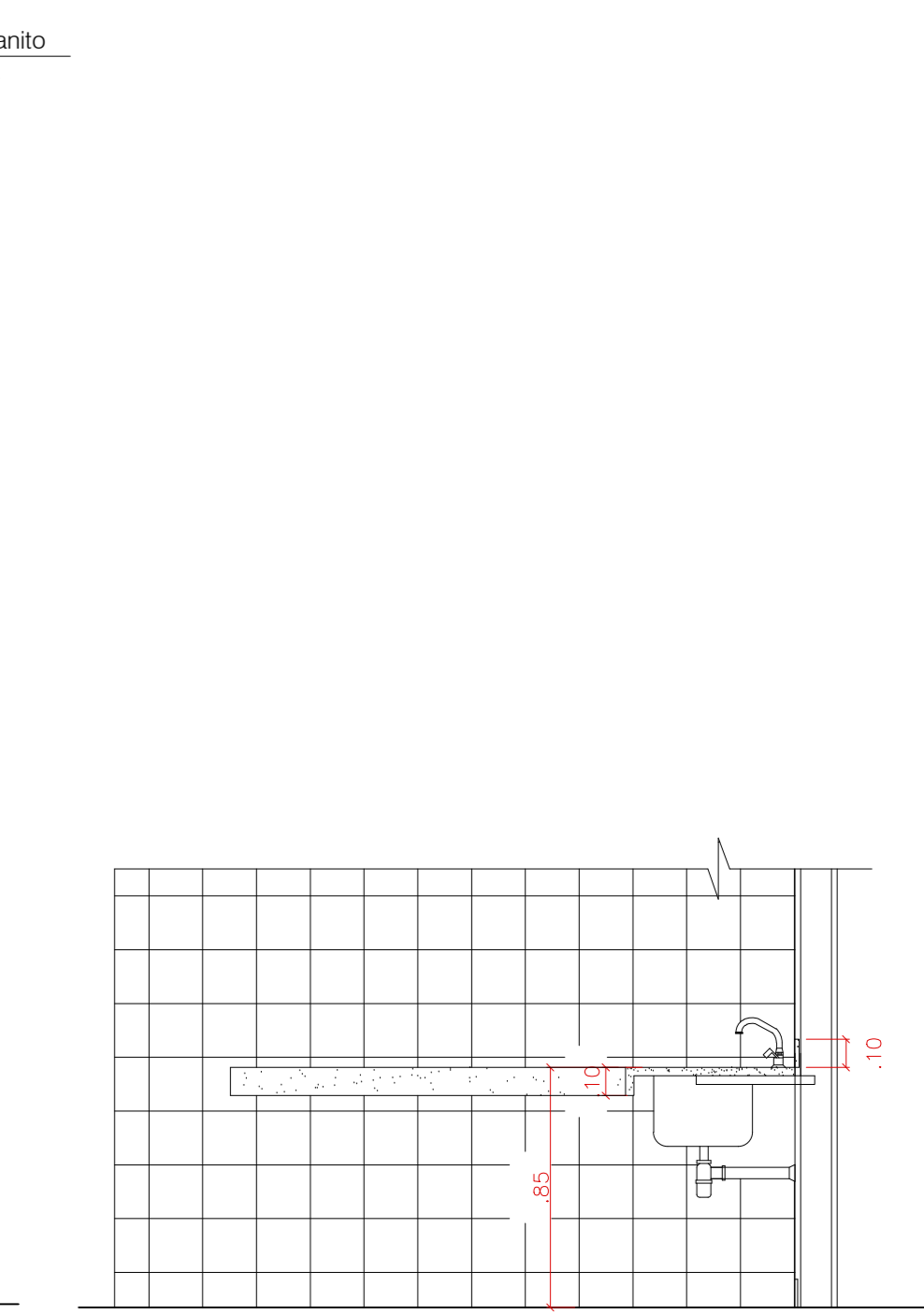


CORTE BB - NECROTÉRIO

Escala: 1/50

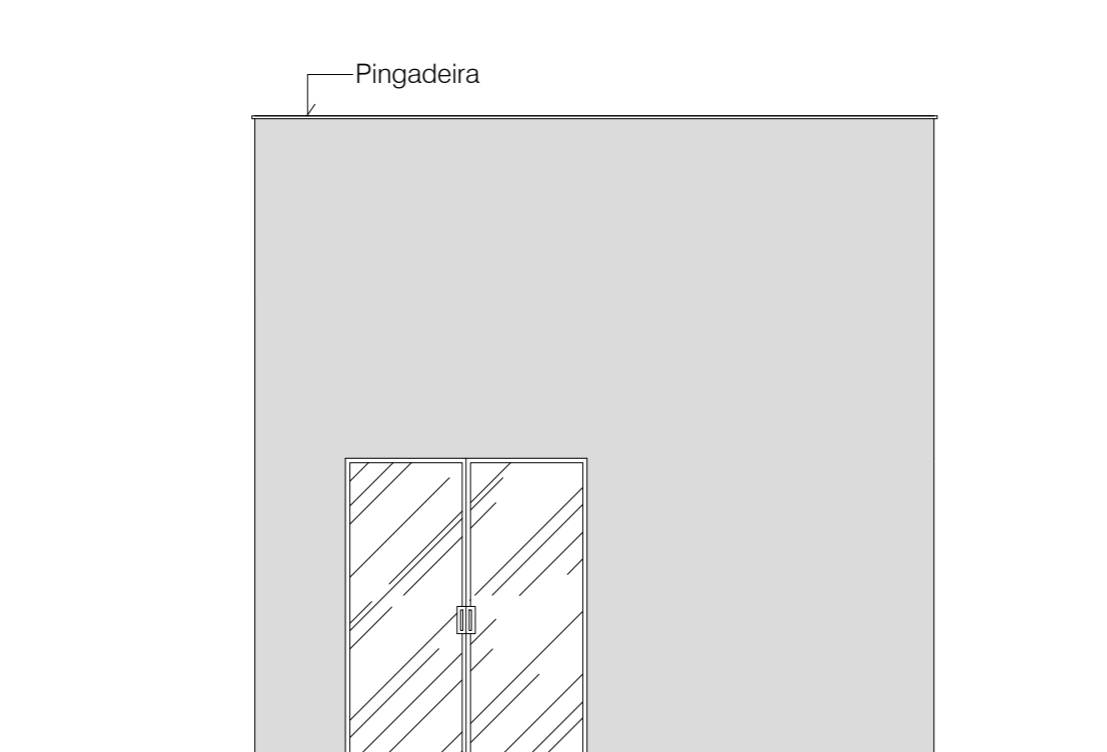


B3 - NECROTÉRIO
1 BANCADA (2,15x0,60), 2 BANCADAS (2,00x0,60) CINZA ANDORINHA, COM SAIA E RODABANCA COM 10cm DE ALTURA E SUPORTES DE SUSTENTAÇÃO EM PERFIL METÁLICO 20x20mm. 1 CUBA DE INOX AISI 304 #18: 50x40x20cm. 1 TONEIRA.



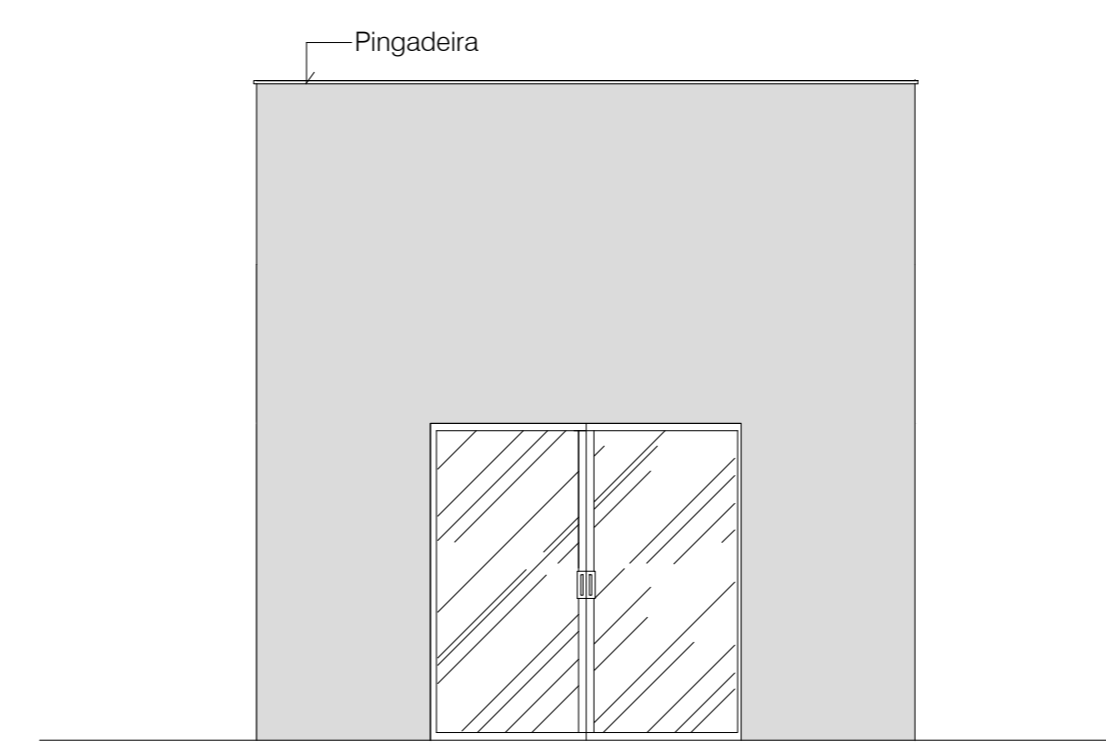
FACHADA - PRONTO SOCORRO

Escala: 1/50



FACHADA - RAIO X

Escala: 1/50

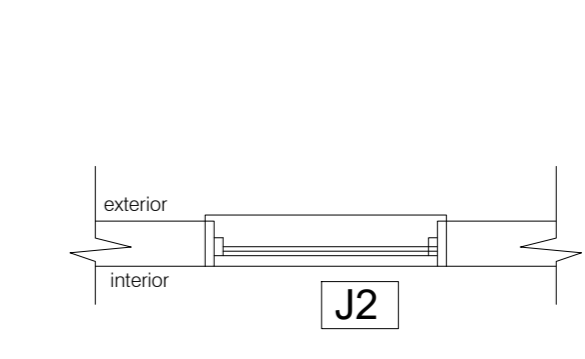
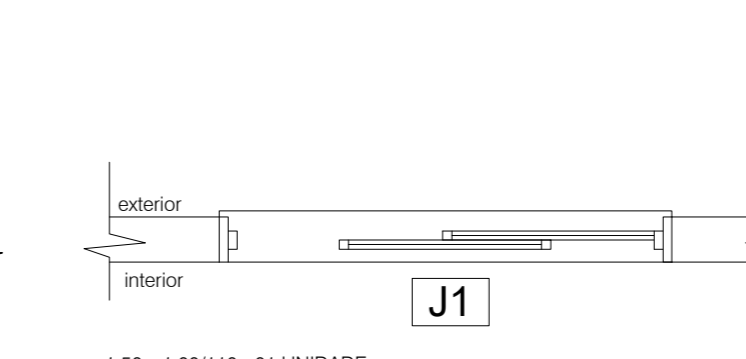
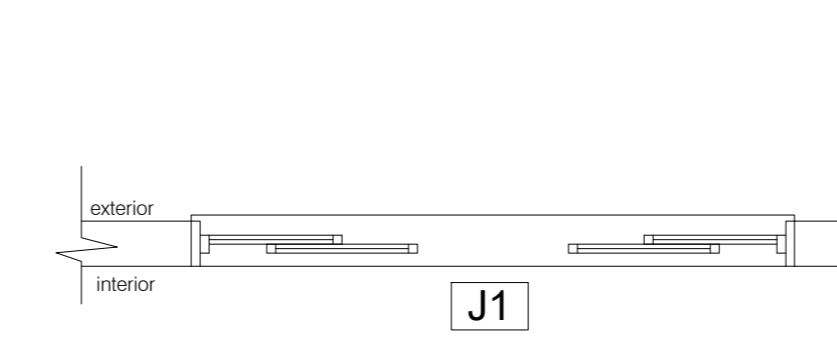
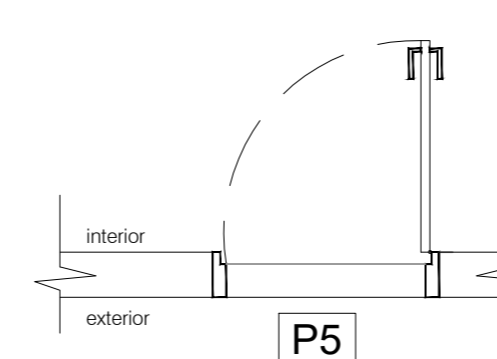
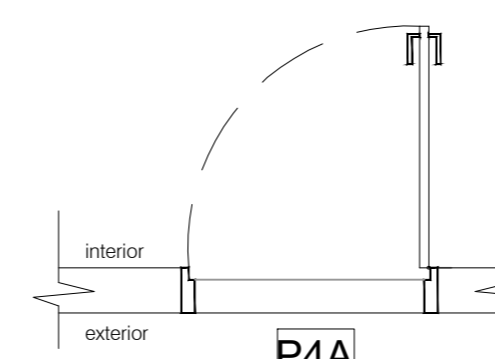
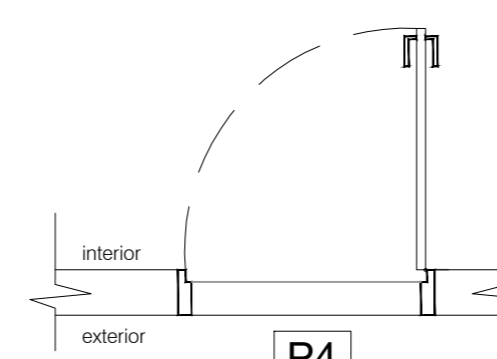
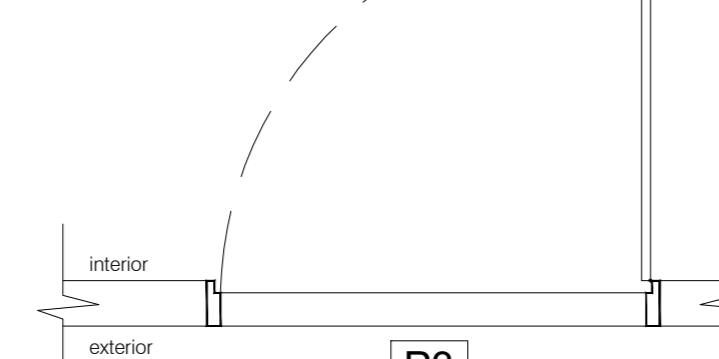
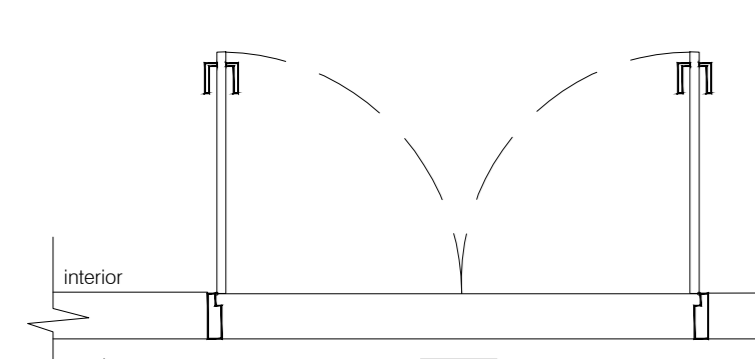
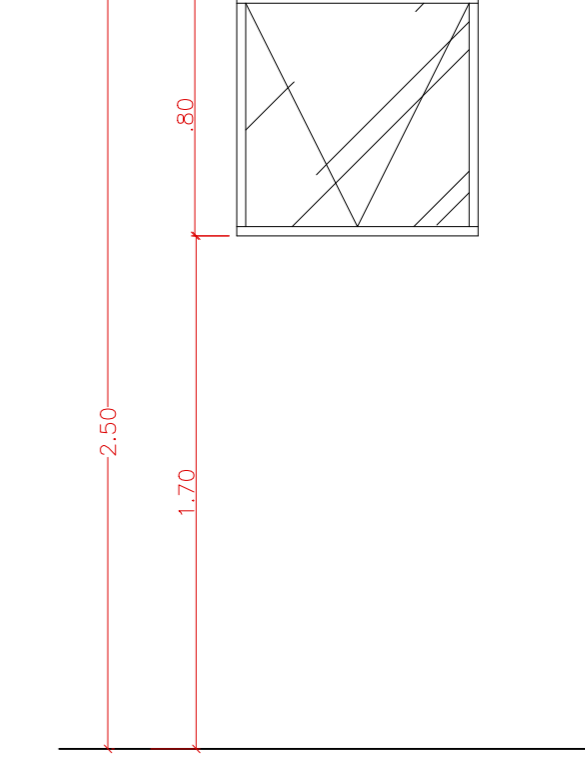
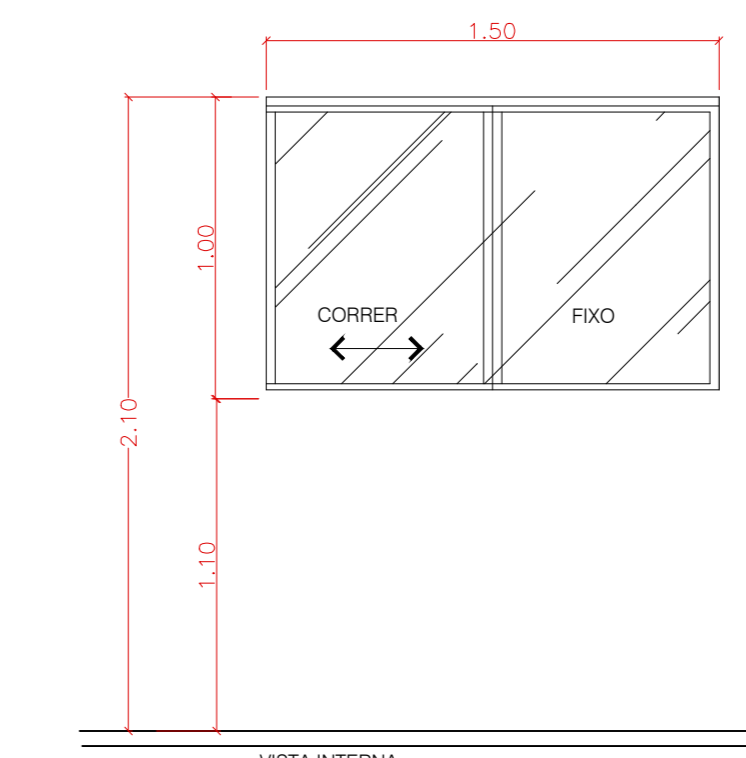
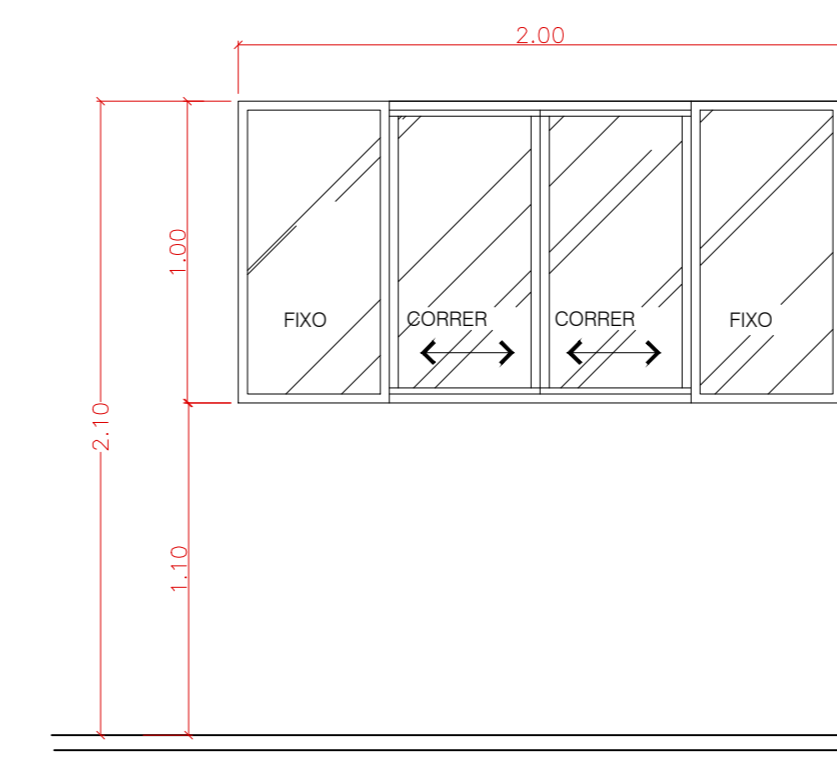
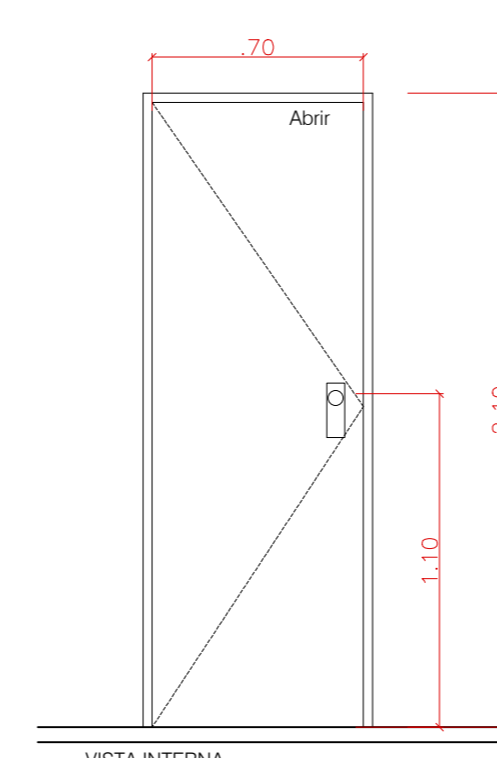
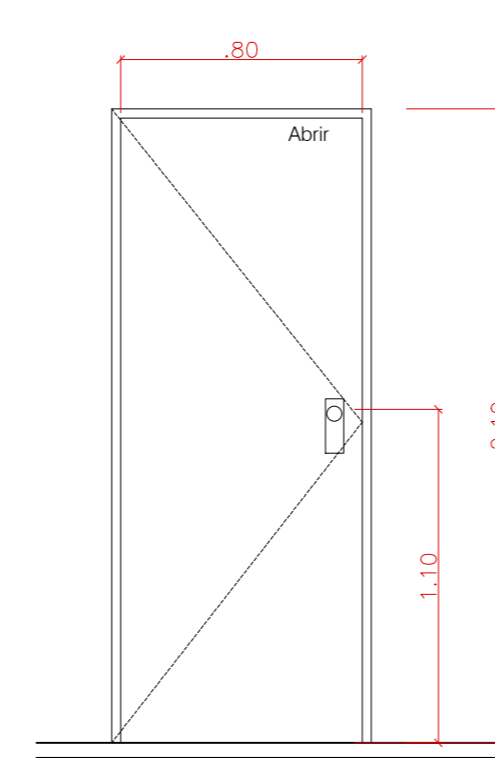
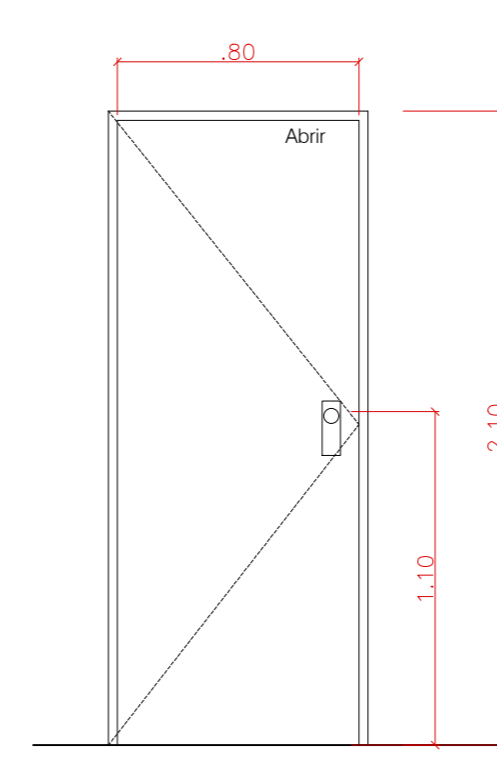
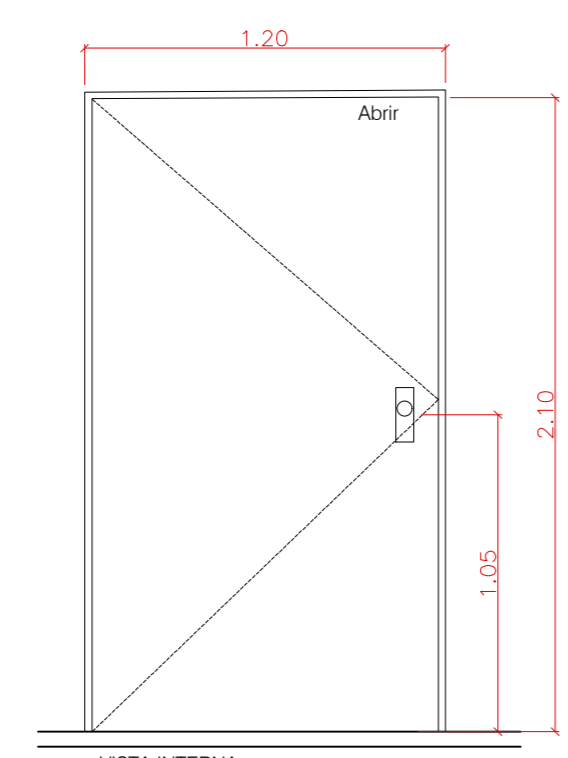
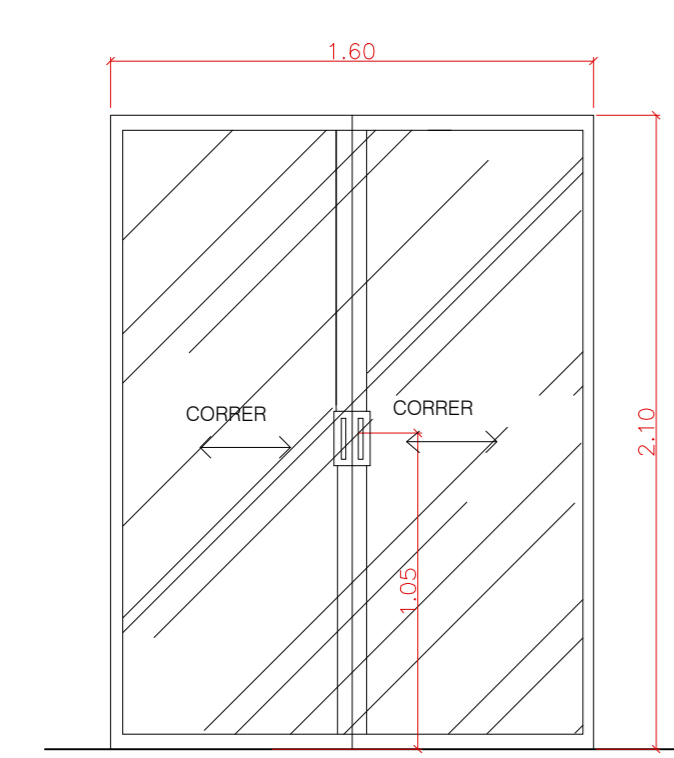
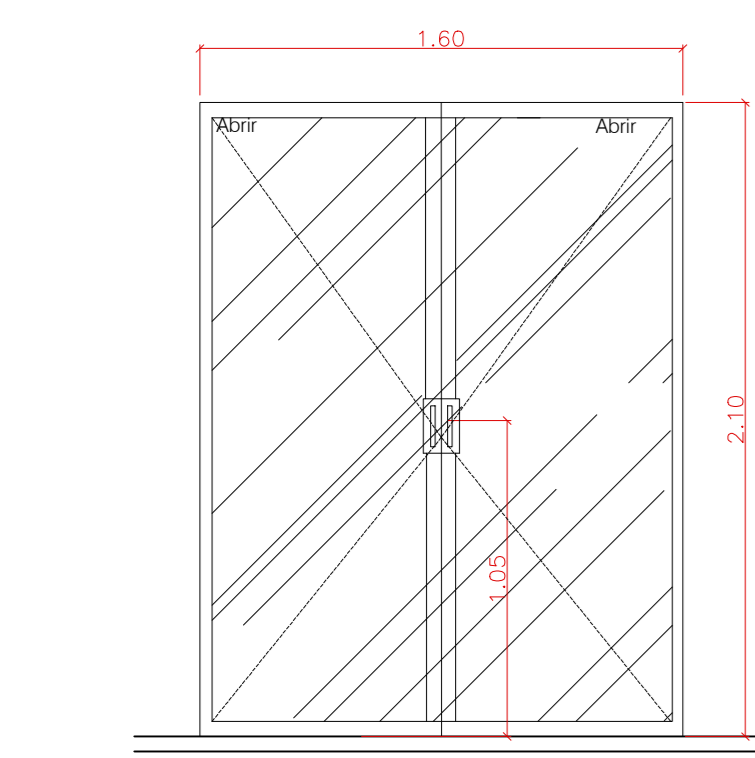


FACHADA - NECROTÉRIO

Escala: 1/50

DETALHE DAS BANCADAS

Escala: 1/25



1,60 x 2,10 - 01 UNIDADE
PORTA DE ALUMÍNIO PARA VIDRO - DUAS FOLHAS - DE ABRIR
SEÇÃO HORIZONTAL

1,60 x 2,10 - 02 UNIDADES
PORTA DE ALUMÍNIO PARA VIDRO - DUAS FOLHAS - DE CORRER
SEÇÃO HORIZONTAL

1,20 x 2,10 - 03 UNIDADES
MADERA COMPENSADA LISA - DE ABRIR
SEÇÃO HORIZONTAL

0,80 x 2,10 - 02 UNIDADES
MADERA - DE ABRIR - na cor branca,
revestida com placa de chumbo.
SEÇÃO HORIZONTAL

0,80 x 2,10 - 01 UNIDADE
MADERA SEM OCA - na cor branca,
revestida com placa de chumbo.
SEÇÃO HORIZONTAL

0,70 x 2,10 - 02 UNIDADES
DE ABRIR -
SEÇÃO HORIZONTAL

2,00 x 1,90 (16) - 02 UNIDADES
JANELA DE ALUMÍNIO COM VIDRO - QUATRO FOLHAS, DUAS
FIXAS E DUAS DE CORRER

1,50 x 1,00 (10) - 01 UNIDADE
JANELA DE ALUMÍNIO COM VIDRO - DUAS FOLHAS - DE CORRER

0,80 x 0,80 (7) - 03 UNIDADES
JANELA DE ALUMÍNIO COM VIDRO - MAX. 4FL

DETALHE DE ESQUADRIAS

Escala: 1/25

APROVAÇÃO: _____

APROVAÇÃO: _____

Governo do Estado do Tocantins
Secretaria de Estado da Saúde
Diretoria de Arquitetura e Engenharia
dos Estabelecimentos de Saúde

OBRA: AMPLIAÇÃO DO HOSPITAL REGIONAL DE PEQUENO PORTE DE ALVORADA

ENDEREÇO: AVENIDA JUCELINO KUBITSHK, Nº 115 - CENTRO

PROJETO: ARQUITETÔNICO

CONTEÚDO: CORTES, FACHADAS, DETALHES DE ESQUADRIAS E DETALHES DE BANCADAS

PROFESSOR RESPONSÁVEL: MARCELO LUIS GRATAO CASTRO
C.R.F. 11501/10 - 03 UNIDADES
C.R.F. 11501/10 - 03 UNIDADES

PROFESSOR RESPONSÁVEL: MARCELO LUIS GRATAO CASTRO
C.R.F. 11501/10 - 03 UNIDADES
C.R.F. 11501/10 - 03 UNIDADES

ÁREA EXISTENTE: 959,04m²

ÁREA A AMPLIAR: 108,88 m²

ÁREA A REFORMAR: _____

ÁREA TOTAL: 1067,92 m²

TÉRMINO: 03/03

VIGÊNCIA: 03/03/2018

DESCRIÇÃO: ARO HRALV-AMPLIAÇÃO-ALV-PE-04

DATA: MAIO/2018

DESENHISTA: _____

AR: A0