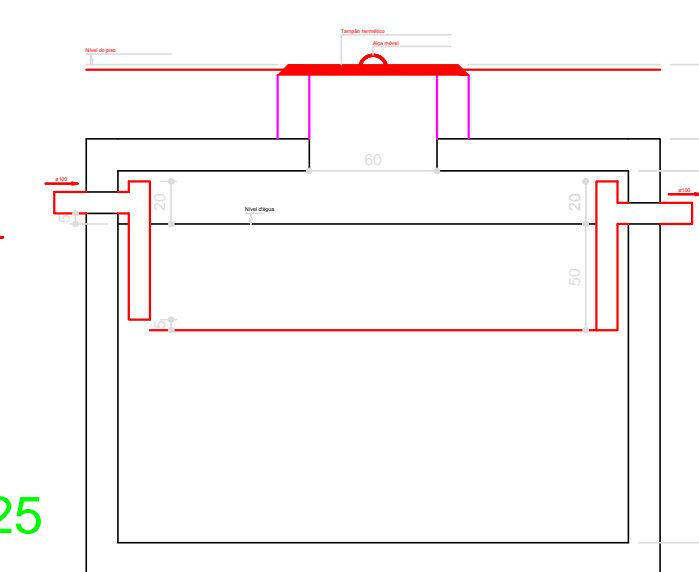
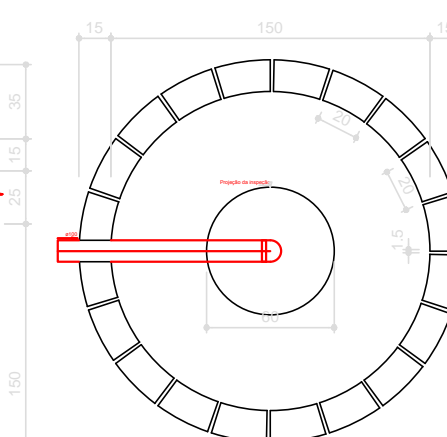


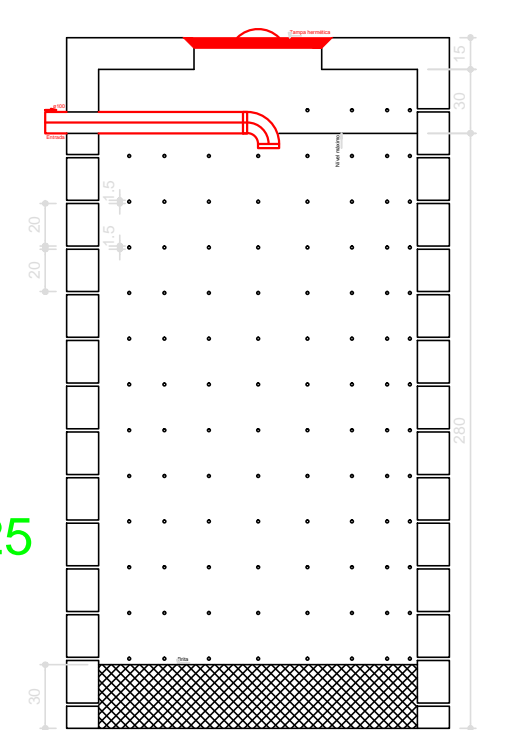
TANQUE SÉPTICO  
PLANTA BAIXA - ESC. 1:25



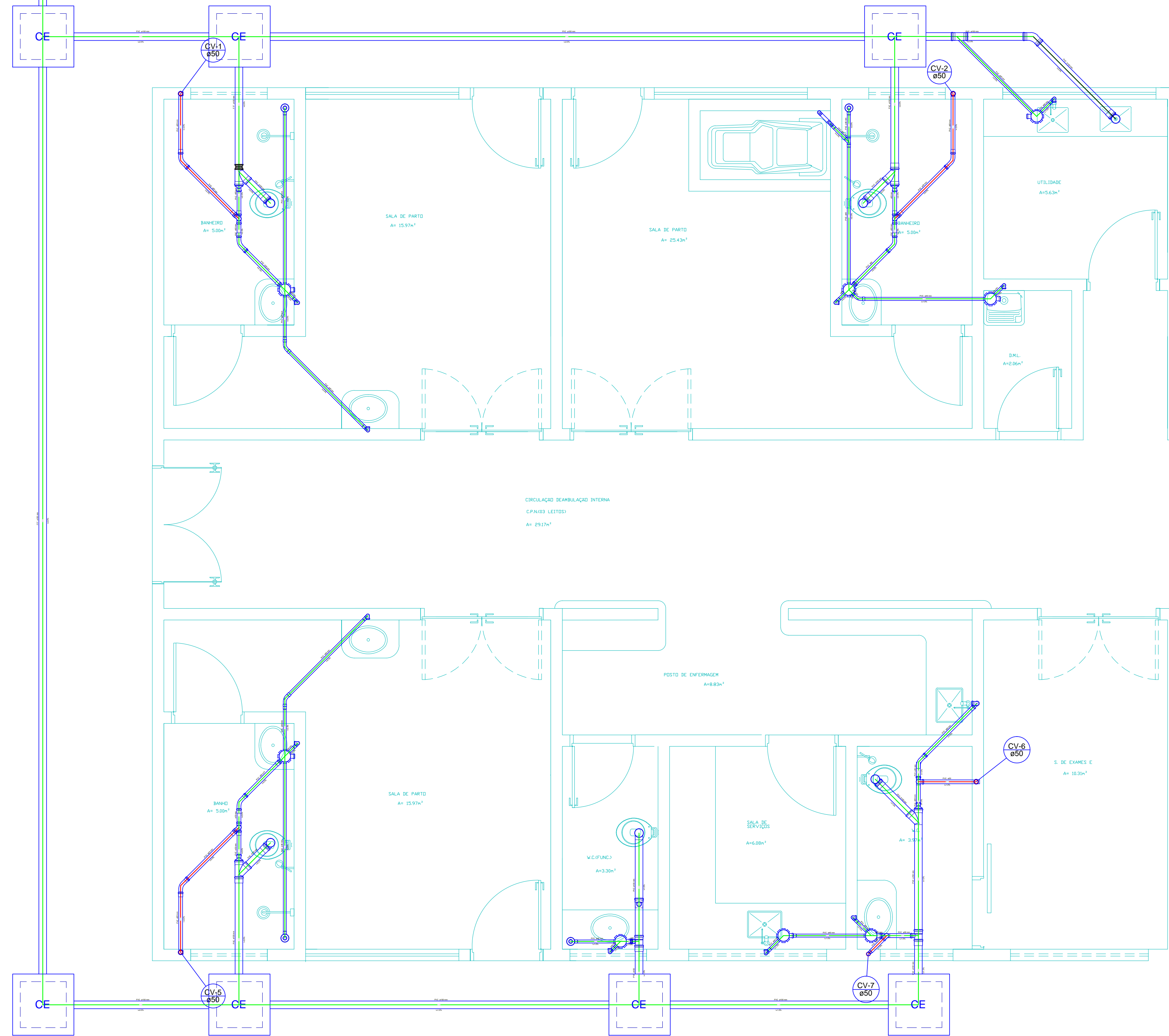
TANQUE SÉPTICO  
CORTE - ESC. 1:25




SUMIDOURO  
PLANTA BAIXA - ESC. 1:25



SUMIDOURO  
CORTE - ESC. 1:25



Detalhe S5  
escala 1:25

APROVAÇÃO		APROVAÇÃO	
 <b>Governo do Estado do Tocantins</b> <b>Secretaria de Estado da Saúde</b> <b>Diretoria de Arquitetura e Engenharia</b> <b>dos Estabelecimentos de Saúde</b>			
<small>OPERAÇÃO</small> CENTRO DE PARTO NORMAL DO HOSPITAL REGIONAL DE PARAÍSO DO TOCANTINS/TO <small>ENDEREÇO</small> Rua 03, Quadra 02 Lotes 01 e 19, Setor Aeroporto - Paraíso do Tocantins/TO <small>PROJETO</small> SANITÁRIO <small>CONTENHIDO</small> SANITÁRIO-DETA LHES			
<small>AUTORIA DO PROJETO</small> <b>MARCELO LUIS GRATÃO CASTRO</b> <small>REG. URB. CAU-042179-0</small>		<small>OPORTUNIDADE</small>	
<small>ÁREA CONSTRUTIVA</small> 00,00 m²	<small>ÁREA X ARQUITETURA</small> 152,73 m²	<small>ÁREA X REFORMAS</small> 00,00 m²	<small>ÁREA TOTAL</small> 00,00 m²
<small>PERÍMETRO</small> 2.290,00m	<small>DATA DO PROJETO</small> SAN-HRP-CPN-PSD-PE	<small>DATA</small> JULHO/2018	<small>ESCALA</small> A1