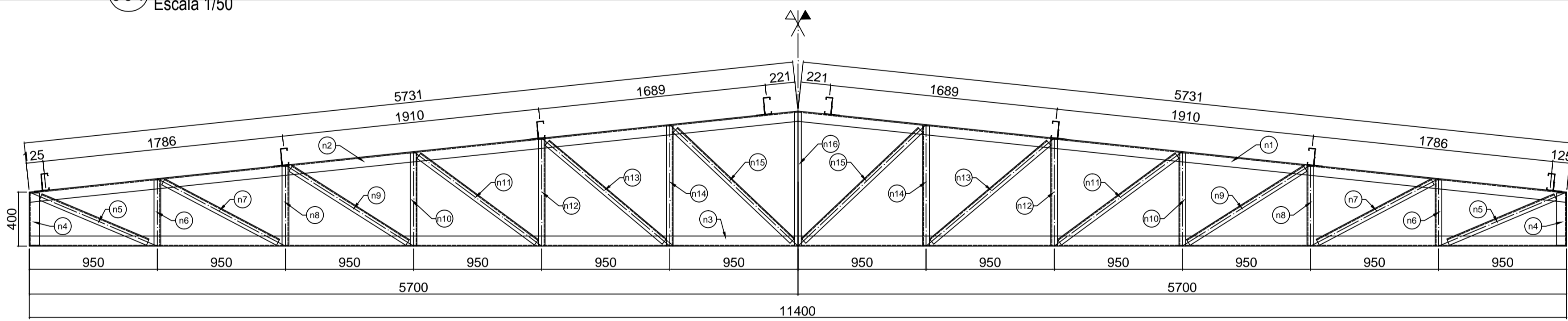
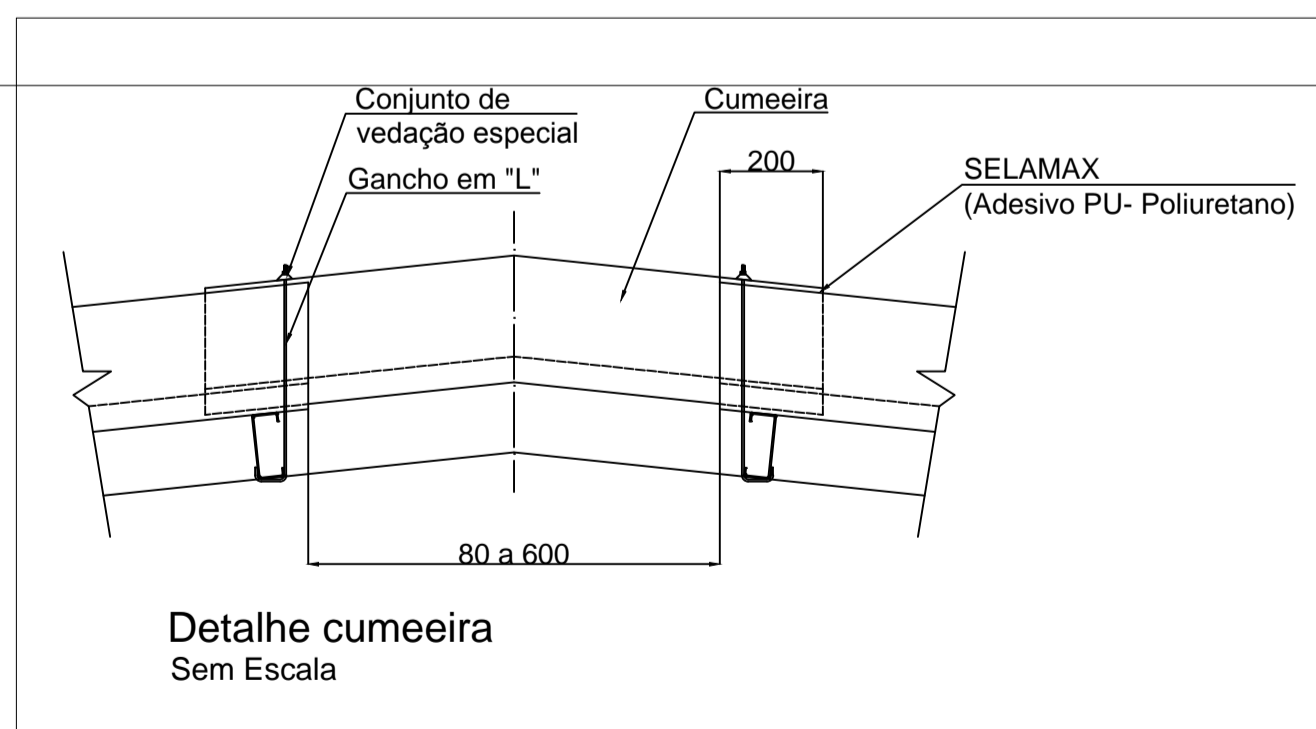


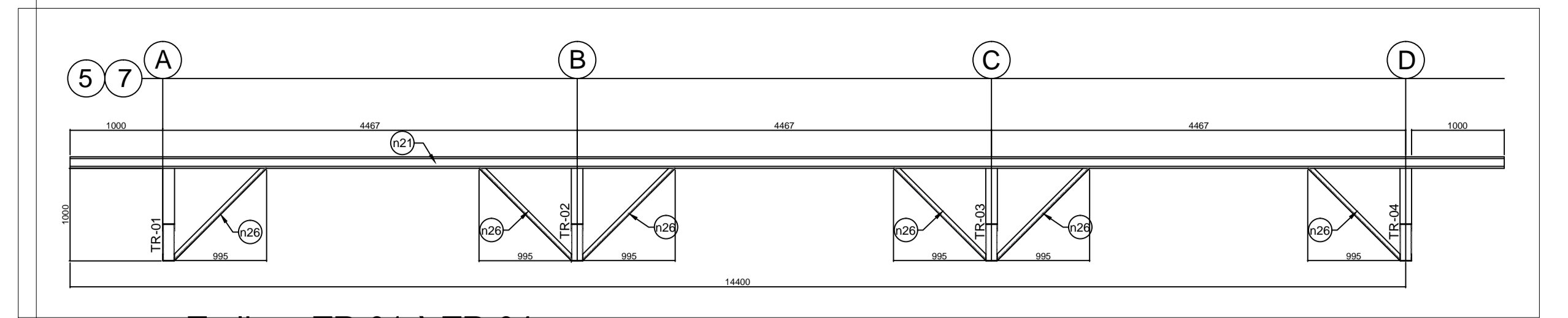
001 Locação do engradamento
Escala 1/50



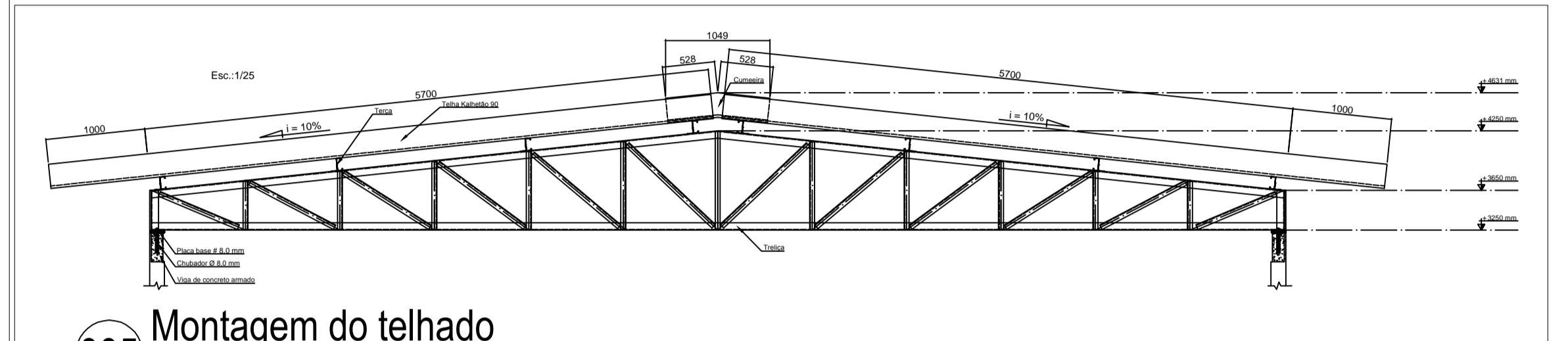
002 Trelças TR-01 à TR-04
Escala 1/25



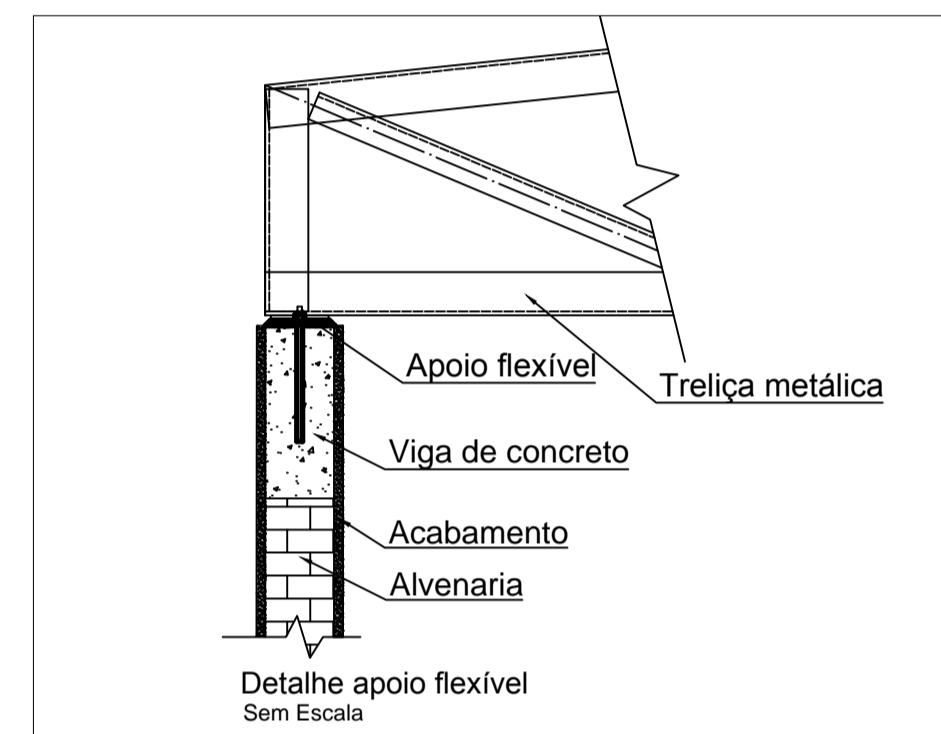
Detailhe cumeeira
Sem Escala



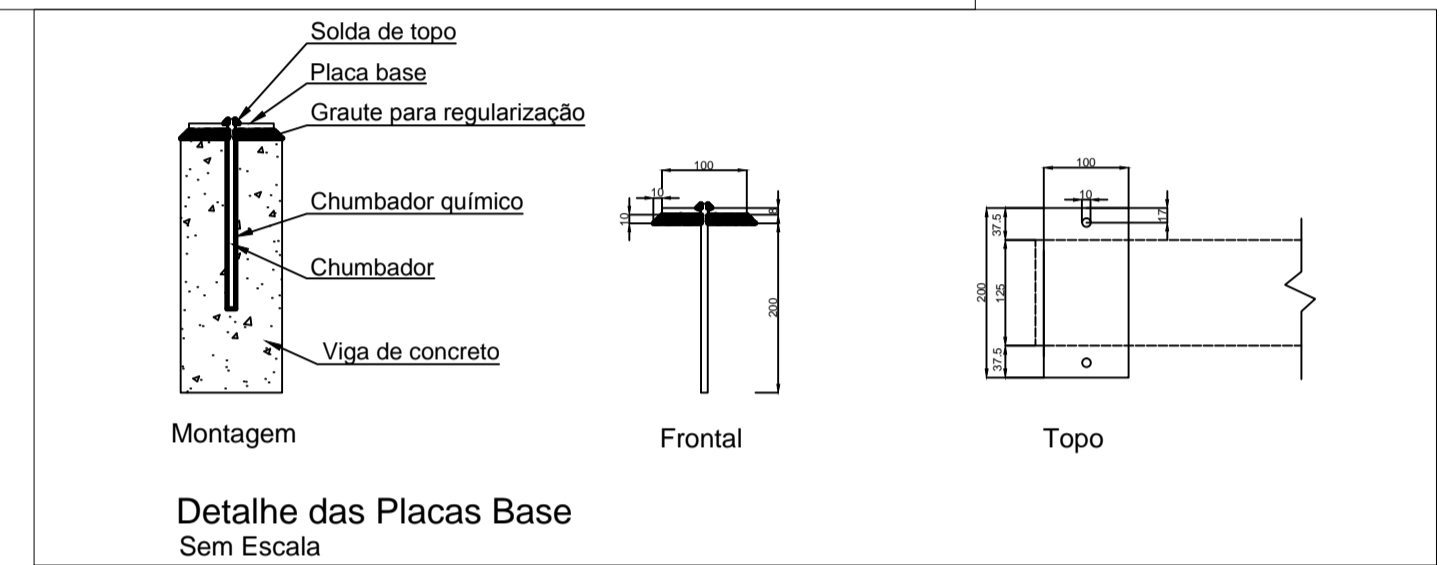
004 Trelças TR-01 à TR-04
Escala 1/50



005 Montagem do telhado
Escala 1/50



Detailhe apoio flexível
Sem Escala



Detailhe das Placas Base
Sem Escala

Lista de materiais - Placas base					
Item	DIMENSÕES	Material	QDT	P. UNITARIO (Kg)	PESO (KG)
Placa base	200x100x8,00	ASTM A36 ou MR250	10	1.5400	15.4000
Chumbador	200mm Ø8,00mm	ASTM A36 ou MR250	20	0,0920	1.8400
Total (Kg)					17.2400

LISTA DE MATERIAIS - GRADEAMENTO							
POSIÇÃO	PERFIL	DIMENSÕES	TIPO	COMPRIMENTO (mm)	QDT	P. UNITARIO (Kg/m)	PESO (KG)
n19	Ue	125x50x17x2,65	Terça	15463	8	5,0300	622.2311
n22	L	50x2,65	Trav. Lateral da terça	1786	6	1,7000	18.2172
n23	L	50x2,65	Trav. Lateral da terça	1910	6	1,7000	19.4820
n24	L	50x2,65	Trav. Lateral da terça	1689	6	1,7000	17.2278
n25	Barra redonda	Ø 8,00 mm	Contra vent horizontal	7264	4	0,4000	11.6224
n26	L	50x2,65	Trav. Banzo inferior	1406	12	1,7000	28.6824
TOTAL (KG)							717.4629

LISTA DE MATERIAIS - TRELIÇAS							
POSIÇÃO	PERFIL	DIMENSÕES	TIPO	COMPRIMENTO (mm)	QDT	P. UNITARIO (Kg/m)	PESO (KG)
n1	U	125x75x2,65	Banzo Sup.	5731	1	5,5400	31.7497
n2	U	125x75x2,65	Banzo Sup.	5731	1	5,5400	31.7497
n3	U	125x75x2,65	Banzo Inf.	11400	1	5,5400	63.1560
n4	U	119x50x2,25	Montante	395	2	5,2825	4.1732
n5	2L	50x2,25	Diagonal	861	4	1,7000	5.8548
n6	U	119x50x2,25	Montante	490	2	5,2825	5.1769
n7	2L	50x2,25	Diagonal	961	4	1,7000	6.5348
n8	U	119x50x2,25	Montante	583	2	5,2825	6.1594
n9	2L	50x2,25	Diagonal	1026	4	1,7000	6.9768
n10	U	119x50x2,25	Montante	683	2	5,2825	7.2159
n11	2L	50x2,25	Diagonal	1081	4	1,7000	7.3508
n12	U	119x50x2,25	Montante	783	2	5,2825	8.2724
n13	2L	50x2,25	Diagonal	1135	4	1,7000	7.7180
n14	U	119x50x2,25	Montante	883	2	5,2825	9.3289
n15	2L	50x2,25	Diagonal	1193	4	1,7000	8.1124
n16	U	119x50x2,25	Montante	993	1	5,2825	5.2455
Subtotal (KG)							214.7752
TOTAL (KG)							859.1008

Notas importantes:

Normas utilizadas:
 NBR 6120:1980 - Cargas para o cálculo de estruturas.
 NBR 8681:2003 - Ações e segurança nas estruturas - Procedimento.
 NBR 6123:1998 - Forças devidas ao vento em edificações.
 NBR 6355:2003 - Perfis estruturais de aço formados a frio padronização.
 NBR 8800:2008 - Projeto de estruturas de aço e de estruturas mistas de aço e concreto de edifícios.
 NBR 14762:2010 - Dimensionamento de estruturas de aço constituídas por perfis formados a frio.
 AISI (1991) American Iron and Steel Institute "LRFD Cold Formed Steel Design Manual", Washington, DC.

Softwares Usados:
 Auto CAD.

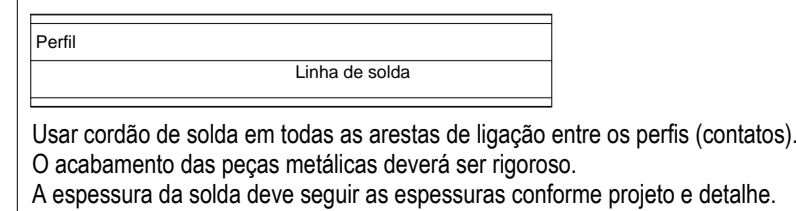
Materiais - Perfis, chapas e barras:
 Perfis, Chapas e barras:
 Massa específica do aço: 7.700 kg/m³
 Módulo de elasticidade na falta de ensaios ou valores fornecidos pelo fabricante, podemos adotar: E = 200 Gpa.
 Perfis formados a frio: SAE 1010 - Fy = 180 Mpa e Fu = 330 Mpa.
 Chapas: ASTM A36 - Fy = 250 Mpa e Fu = 400 Mpa.
 Perfis laminados: ASTM A-572 GR 50 - Fy = 350 Mpa e Fu = 450 Mpa.
 Barras redondas: ASTM A36 - Fy = 250 Mpa e Fu = 400 Mpa.
 Stud bolt: Metform H=137 mm e D = 19 mm. Fu = 415 Mpa.

Acrescentar, na lista de material, eletrodos, chapas de ligação, chapas de vedação, porcas, aruelas e parafusos de fixação. No ato da compra do material, acrescer, no resumo, as possíveis perdas em corte.
 Observar as especificações de cada material.

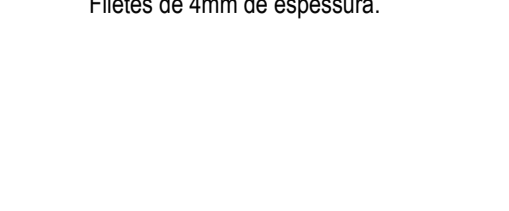
Materiais - Parafusos:
 Parafusos comuns: ASTM A-307 - Galvanizado a quente Fup = 415 Mpa.
 Parafusos de Alta resistência: ASTM A-325 - Galvanizado a quente Fy = 635 Mpa e Fu = 825 Mpa.
 Chumbadores Mecânicos: Ancora, Ciser ou similar.

Materiais - Soldas:
 Eletrodo revestido (SMAW): E7018/G - Fw = 485 Mpa.
 Arco submerso (SAW): F72-EL 12W - Fw = 485 Mpa.
 Arco elétrico protegido por gás (GMAW): ER70S-X - Fw = 485 Mpa.
 Arco com fluxo no núcleo (FCAW): E7X1-X - Fw = 485 Mpa.

Observações sobre soldas:
 A superfície que receberá a solda deverá estar ausente impurezas e umidade.
 A corrente do aparelho de solda deve ser verificada, para se evitar fusão incompleta e penetração inadequada.
 A distância entre o eletrodo e a chapa não deve ultrapassar 0,5 cm afim de não se causar porosidade na solda.
 Os cordões de solda serão contínuos e de penetração completa.
 As soldas para emendas de perfis deverão ser feitas em "Z", e não de forma contínua (linha reta). Conforme detalhe abaixo.



Observações sobre soldas: S/ ESCALA
 Detalhe Genérico para formação de perfil composto.
 Filetes de 4mm de espessura.



ELEMENTOS MAIS ESPessos A SER SOLDADO (mm)	DIMENSÃO MÍNIMA DA PERNA "a" (mm)
t1 ≤ 6,35	3
6,35 < t1 ≤ 12,5	5
12,5 < t1 ≤ 19,0	6
t1 > 19,0	8

t1 = espessura do elemento mais espesso da ligação. Onde não estiver especificado usar a espessura da solda de acordo com a tabela acima especificada.

APROVAÇÃO:

Governo do Estado do Tocantins
Secretaria de Estado da Saúde
Diretoria de Arquitetura e Engenharia dos Estabelecimentos de Saúde

OBRA:
 CENTRO DE PARTO NORMAL DO HOSPITAL REGIONAL DE PARAISO/TO

ENDEREÇO:
 Rua 03, Quadra 02, lotes 01 a 19 - Setor Aeroporto- Paraiso do Tocantins/TO

PROJETO:
 ESTRUTURA METALICA

CONTEUDO:
 ENGRADAMENTO, DETALHES, ESPECIFICAÇÕES

AUTORIA DO PROJETO:
MARCELO LUIS GRATÃO CASTRO
 ARQ. URB. CAU-AS2176-0

DIRETORIA:

SECRETARIA:	ÁREA EXISTENTE:	ÁREA A AMPLIAR:	ÁREA A REFORMAR:	ÁREA TOTAL:	DATA:	FECHAMENTO:
	00,00 m²	152,72 m²	00,00 m²	00,00 m²	JULHO/2018	01/01
	2.290,00 m²					A1