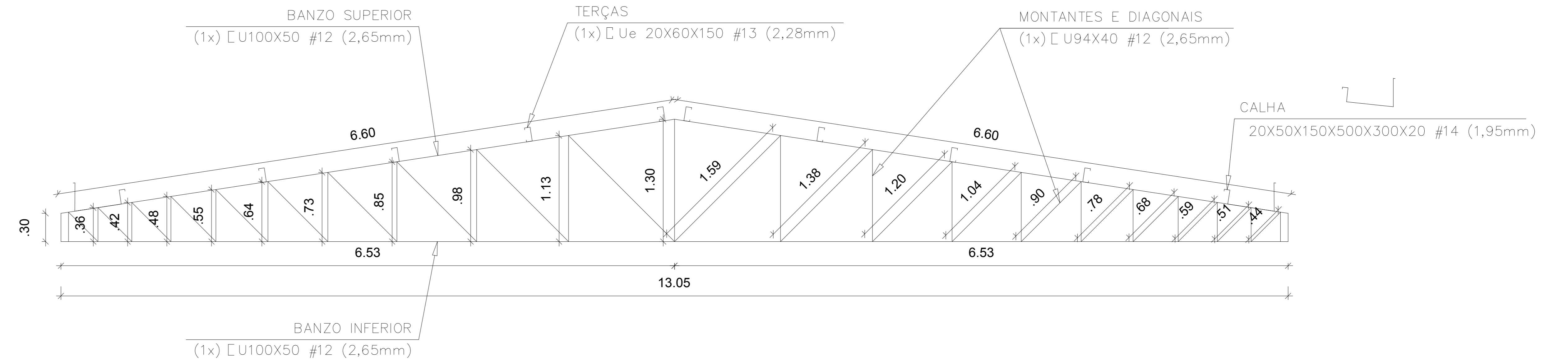


CORTE AA
Escala 1: 50

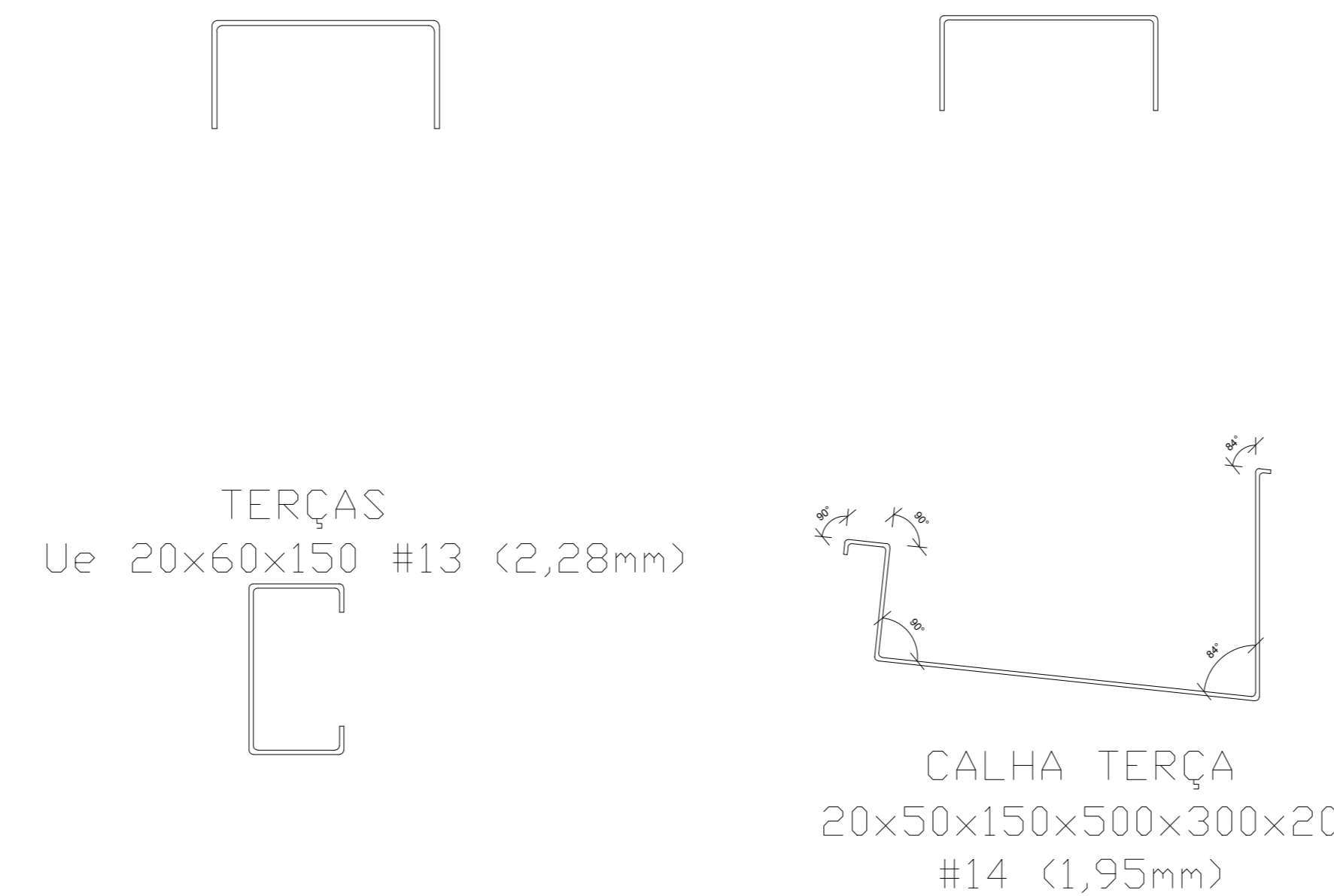


TRELIÇA 1 (3x)
ESCALA 1:25



PLANTA DE COBERTURA
Escala 1: 50

BANZOS SUPERIOR E INFERIOR U 100x50 #12 (2,65mm)
MONTANTES E DIAGONAIS U 95x40 #12 (2,65mm)



OBS. (SOLDAS E EMENDAS NAS TESOURAS):

- 1-AS EMENDAS DAS BARRAS DA TESOURAS (BANZOS, DIAGONAIS E MONTANTES) SERÃO COM SOLDA DE ENTALHE COM CHANFRE RETO, DE PENETRAÇÃO TOTAL E A ABERTURA DA RAIZ DEVERÁ SER DE 1mm. A SOLDA DEVERÁ FICAR 1,0mm SALIENTE EM RELAÇÃO A CHAPA DO PERFIL
- 2-AS PEÇAS INTERNAS DO TRELICAMENTO (DIAGONAIS E MONTANTES) DEVERÃO SER SOLDADAS EM TODO CONTOURO DE CONTATO COM OS BANZOS DA TESOURA. ESPESURA DO CORDÃO DE SOLDA DEVERÁ SER DE 3,0mm.
- 3-AS TESOURAS DEVERÃO SER FIXADA NOS SEUS APOIOS ATRAVÉS DE SOLDA NA OBRA. SOLDAR TODO O CONTOURO DE CONTATO DA TESOURA COM O SEU APOIO, ATRAVÉS DE SOLDA DE FILETE DE 4,00mm DE ESPESURA FINAL.
- 4-SOLDAR AS TERÇA EM TODO CONTOURO DE CONTATO COM A TRELIC. ESPESURA DO CORDÃO DE SOLDA DEVERÁ SER DE 3,0mm.

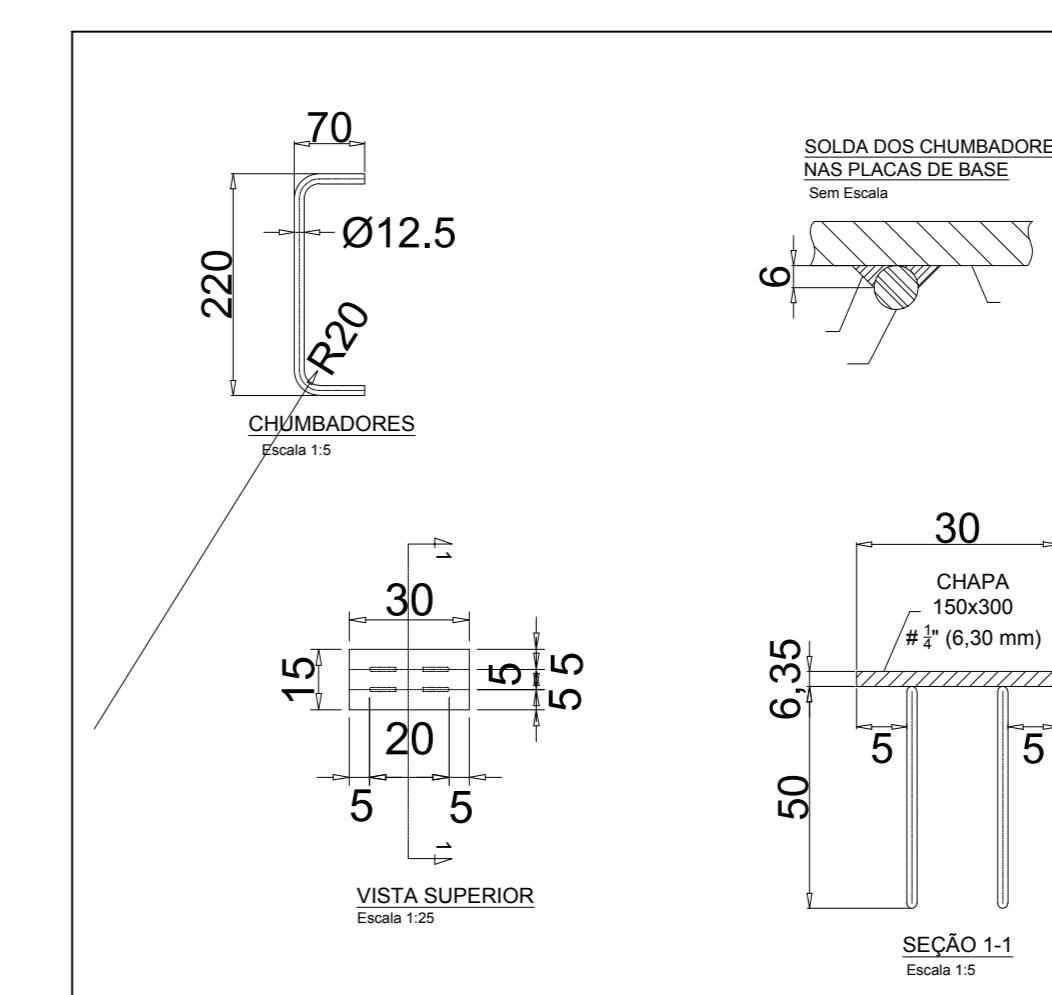


PLANTA DE COBERTURA - TESOURAS
Escala 1: 50



PLANTA DE COBERTURA - TERÇAS
Escala 1: 50

CHAPAS BASE



DETALHE DA CHAPA BASE DE FIXAÇÃO DAS TRELICAS 15x30 cm (12 UNIDADES)

APROVAÇÃO	APROVAÇÃO			
GOVERNO DO ESTADO DO TOCANTINS SECRETARIA DE ESTADO DA SAÚDE Diretoria de Arquitetura e Engenharia dos Estabelecimentos de Saúde				
OBJETO: AMPLIAÇÃO DO CENTRO CIRÚRGICO DO HOSPITAL REGIONAL DE PORTO NACIONAL. ENDEREÇO: AVENIDA MURILO BRAGA, 345 - CENTRO, PORTO NACIONAL - TO, CEP. 77500-000 PROJETO: PROJETO DE ESTRUTURA METÁLICA DA COBERTURA CONTEÚDO: PLANTA DE COBERTURA, CORTE AA, E PLANTA DE COBERTURA - TESOURAS, PLANTA DE COBERTURA - TERÇAS, DETALHES DOS PERFIS, OBSERVAÇÕES SOBRE SOLDA E DETALHE DA CHAPA BASE.				
AUTOR DO PROJETO:	DIRETORIA:			
MARCELO CAMPOS MONTEIRO ANALISTA DE PROJETO DE OBRAS CIVIS E ARQUITETONICAS CBO: 3011/0100-01	ROSEMEIRE DUARTE TEODORO DIRETORIA DE ARQUITETURA E ENGENHARIA DOS ESTABELECIMENTOS DE SAÚDE SECRETARIA/DA			
ÁREA EXISTENTE:	ÁREA A REFORMAR:	ÁREA A REFORÇAR:	ÁREA TOTAL:	01/01
VER PROJETO ARQUITETÔNICO	VER PROJETO ARQUITETÔNICO	VER PROJETO ARQUITETÔNICO	VER PROJETO ARQUITETÔNICO	
TÉRMINO:	NOME DO ARQUIVO:	DATA:	VERSÃO/REVISÃO:	A0
VER PROJETO ARQUITETÔNICO	EST. MET. - 4874 - AMPLIAÇÃO PTN.FE.00	SECRETARIA DE ENGENHARIA	MARCELO CAMPOS MONTEIRO	